

Modelo	Ref.	Potencia (HP)	H max. (mca) *	Q max. (GPM) **	Succión	Descarga	Peso (Kg)
HD 1.5 50-HF	1E0387	5.0	53	79	1-1/2"	1-1/2"	43.0

\* La altura (H) máxima se logra con la válvula totalmente cerrada. (mca= metros columna de agua).

\*\* El caudal (Q) máximo se logra con la válvula totalmente abierta. (gpm= galones por minuto).

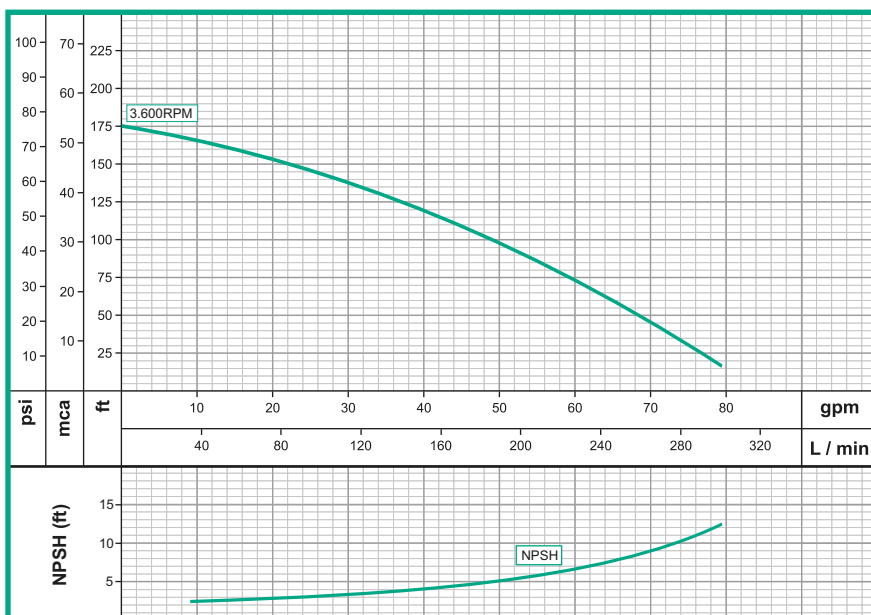


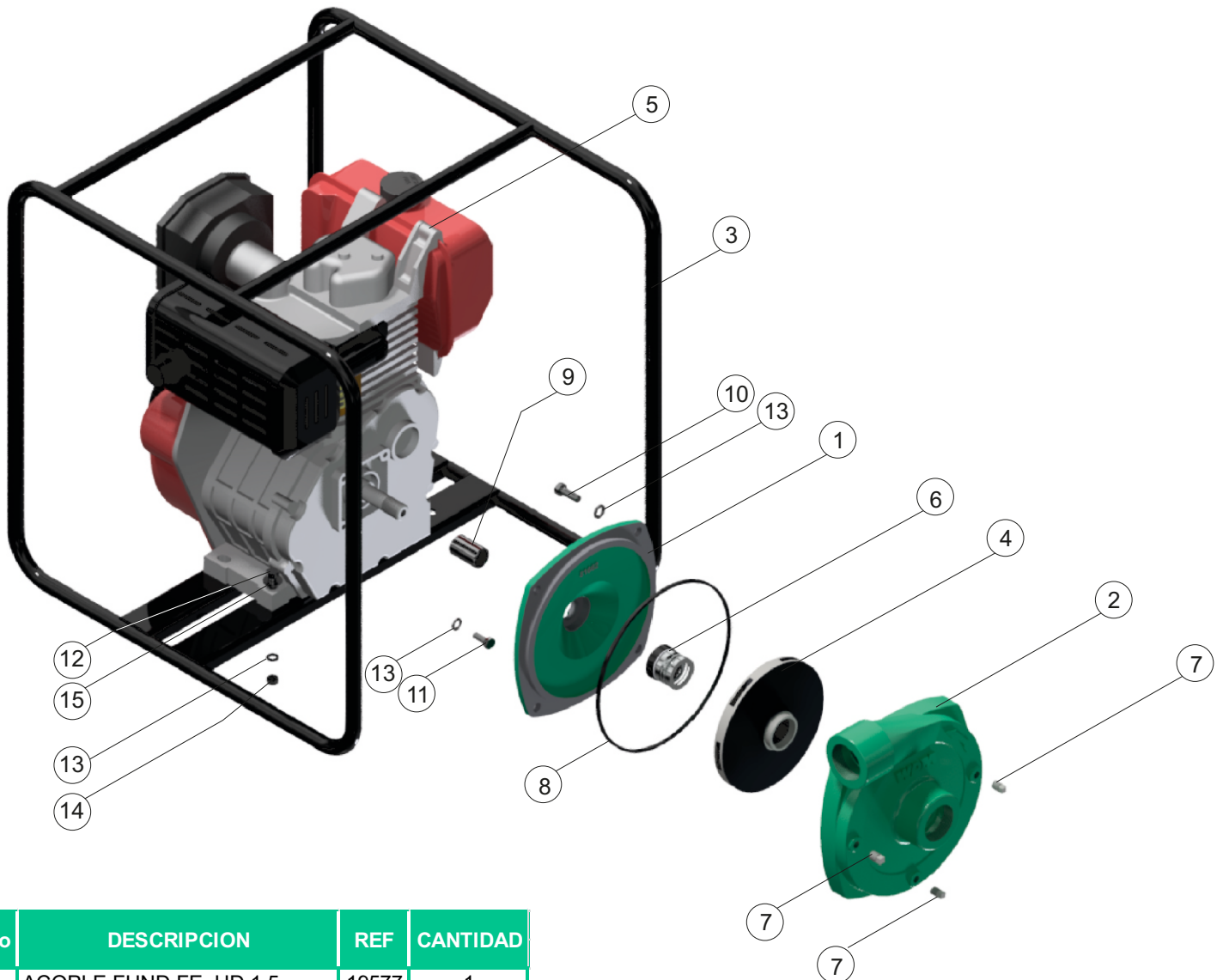
Materiales	
Cuerpo	Hierro fundido ASTM A-48, Clase 30
Impulsor	Hierro fundido ASTM A-48, Clase 30
Sello mecánico	Carbón/Cerámica/Buna-N
Acople intermedio	Hierro fundido ASTM A-48, Clase 30
Empaques	Buna Nitrilo

Características de la bomba	
Tipo de bomba	Centrífuga
Tipo de acoplamiento	Monobloque
Succión	1-1/2" NPT
Descarga	1-1/2" NPT
Tipo de impulsor	Cerrado <small>Balanceado dinámicamente según ISO G6.3</small>
Cantidad de impulsores	1
Tipo de sello	Sello mecánico 1" TIPO 21
Temperatura Max. Líquido	158° F (70 ° C) Continua

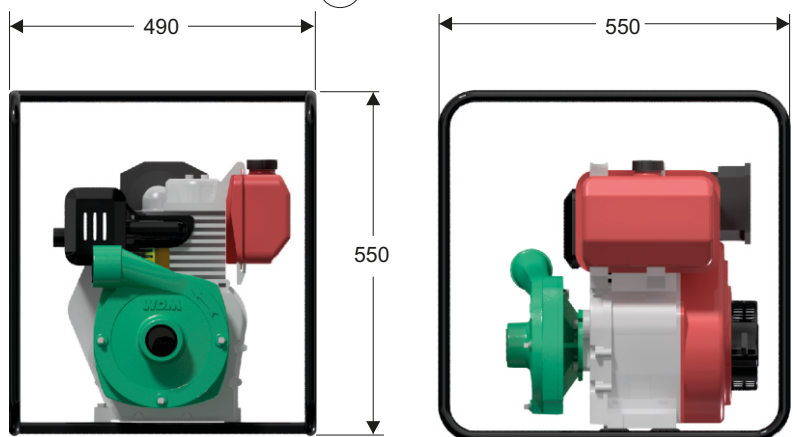
Características del Motor	
Tipo	Diesel
Potencia	5.0hp
Marca	Hi-Force
Cilindros	1
Velocidad	3.600 RPM
Arranque	Retractivil
Capacidad del tanque	2.5 litros
Consumo combustible	0.34 galón / hora

Aplicaciones	
•	Aprovisionamiento de aguas limpias
•	Extracción de agua en pozos llanos
•	Lavado a presión de maquinaria
•	Lavado de establos
•	Llenado de tanque elevados
•	Riego por aspersión
•	Sistemas de trabajo pesado





No	DESCRIPCION	REF	CANTIDAD
1	ACOPLE FUND FE. HD 1.5	19577	1
2	CUERPO EN HIERRO	31423	1
3	MANIJA PARIHUELA	01922	1
4	IMPULSOR ø6.300"	29631	1
5	MOTOR 4,7HP HI FORCE	18296	1
6	SELLO MECÁNICO 1"	00025	1
7	TAPON 1/8" NPT	03200	3
8	ANILLO CUADRADO	27265	1
9	CAMISA EN ACERO	23728	1
10	TORNILLO 3/8"x3/4"NC	02195	4
11	TORNILLO M8x20mmx1,25 P	16648	4
12	TORNILLO 5/16"x1-1/2" NC	18929	4
13	ARANDELA DE PRESION 5/16"	02602	8
14	TUERCA DE 5/16"	02501	4



Dimensiones en milímetros