

# Ficha Técnica



## 15H-2MW

Referencia: 63898A00A2



### Información Técnica

|                          |                    |
|--------------------------|--------------------|
| <b>Conexión Succión</b>  | 1.1/2 Pulg. NPT    |
| <b>Conexión Descarga</b> | 1.1/2 Pulg. NPT    |
| <b>Altura (ADT) Max</b>  | 49 m               |
| <b>Caudal Max</b>        | 55 GPM             |
| <b>Caudal Medio</b>      | 40 GPM             |
| <b>Altura Media</b>      | 29 m               |
| <b>Motor</b>             | Monofásico         |
| <b>Potencia</b>          | 2 HP               |
| <b>Voltaje</b>           | 115/230 V          |
| <b>Velocidad</b>         | 3500 RPM           |
| <b>Peso</b>              | 26.5 Kg            |
| <b>Dimensiones</b>       | 0.45/0.24/0.27 Mts |



### Características

- ▶ Rotor cerrado en acero inoxidable mas eficiente.
- ▶ Carcasa roscada ubicable en 4 posiciones
- ▶ Obturación por sello mecánico
- ▶ Diseño back pull out; facilita el mantenimiento
- ▶ Motor monofásico “capacitor start”, tipo americano, de alto par de arranque.
- ▶ Para trabajo continuo



### Especificaciones

- ▶ Electrobomba construida en hierro gris cl.30.
- ▶ Conexión de succión y descarga de 1.1/2" Npt.
- ▶ Rotor tipo cerrado en acero inoxidable aisi 304, con paso de sólidos de 2 mm
- ▶ Obturación por sello mecánico carbón – cerámica de 5/8 tipo resorte corto.
- ▶ Motor monofásico odp de 2 hp - 110/220 voltios – 3500 rpm.



### Aplicaciones

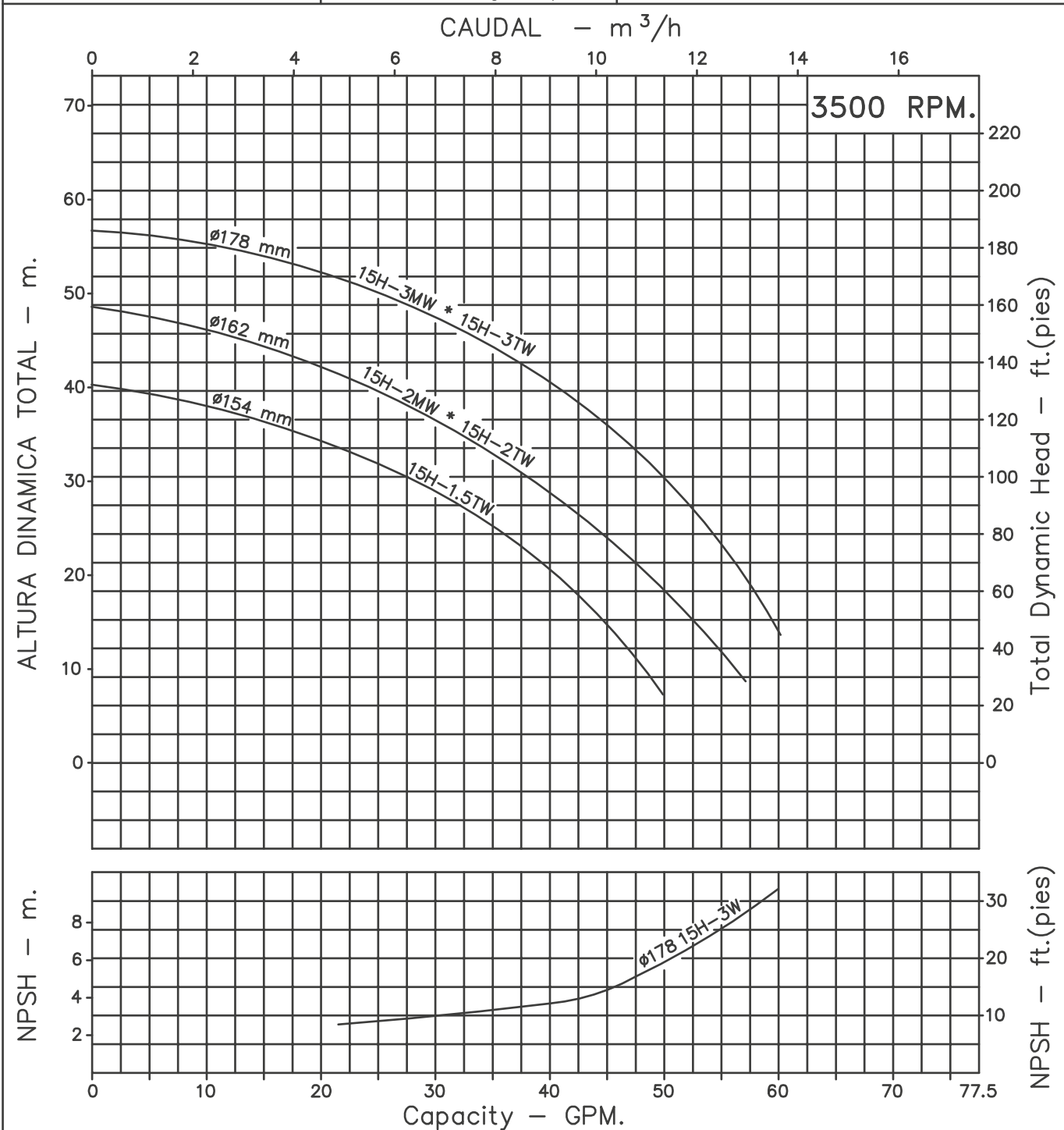
- ▶ Elevación de agua en edificios, tanque bajo - tanque alto
- ▶ Equipos de presurización de redes
- ▶ Transferencia de líquidos
- ▶ Sistemas de enfriamiento y recirculación de agua
- ▶ Limpieza y lavado a presión
- ▶ Riego por aspersión o goteo.
- ▶ Fuentes de agua

MOTOBOMBAS CENTRIFUGAS USO GENERAL  
"LINEA HY-FLO"  
MONOBLOCK ELECTRICAS



Version: Sello Mecanico.  
 ø Rotor: Variable  
 ø Max. Particulas: 2mm.  
 Motor: Monof. 2 y 3 HP.  
 Trif. 1.5, 2 y 3 HP.

MODELOS:  
 15H-1.5TW  
 15H-2MW ; 15H-2TW  
 15H-3MW ; 15H-3TW  
 CONEXION: Roscada NPT  
 Succion: 1,1/2"  
 Descarga: 1,1/2"

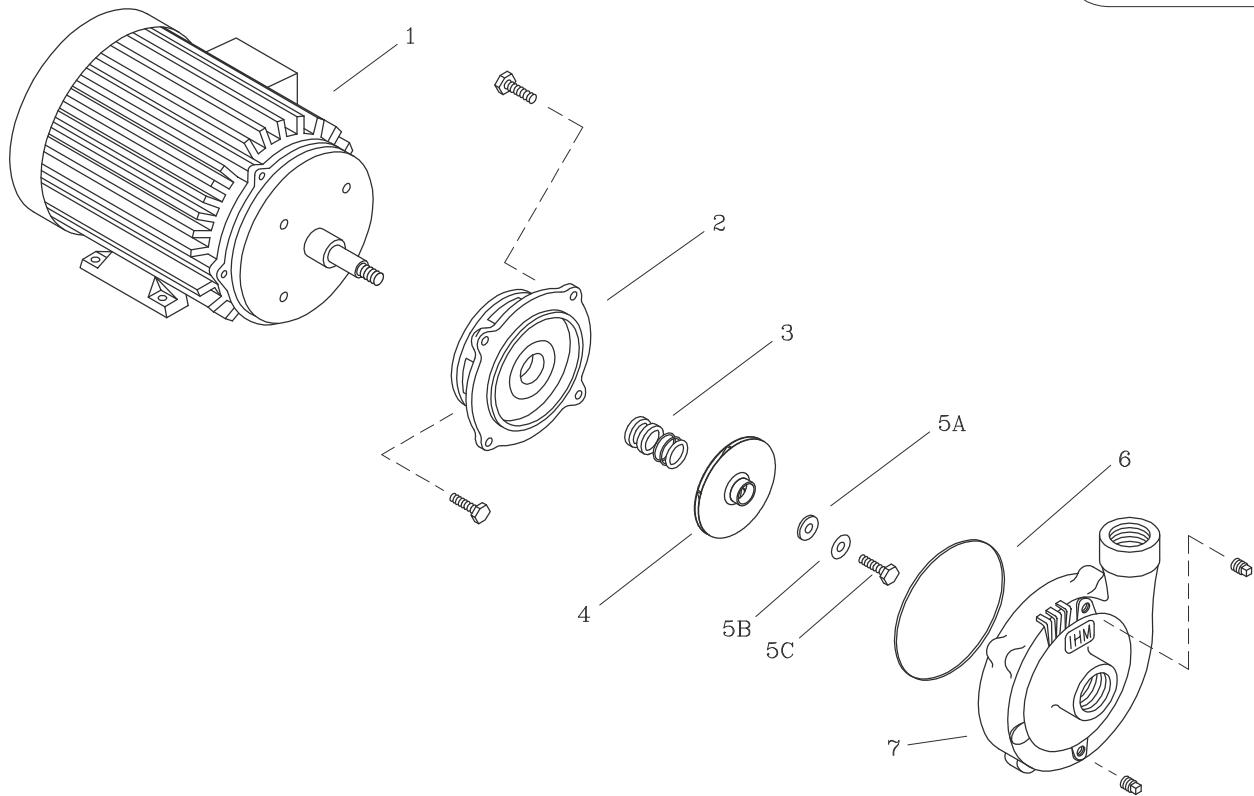


Codigo: 950210CU-1  
 Revision: R1  
 Fecha : MAR-31-98  
 Reemp : 950210CU

NOTAS: 1. Densidad del agua a 4 °C : 1 gr/cm<sup>3</sup>  
 2. Curvas desarrolladas a Nivel del Mar

|                 |     |
|-----------------|-----|
| Caudal Max.     | gpm |
| Altura Max.     | ft  |
| Eficiencia Max. | %   |

**15H-1.5 RSS**  
**15H-2 RSS**  
**15H-3 RSS**



BOMBAS ESPECIALES

| LISTA DE REPUESTOS |  |                | CANTIDAD  |         |         |         |         |           |         |         |         |         |         |
|--------------------|--|----------------|-----------|---------|---------|---------|---------|-----------|---------|---------|---------|---------|---------|
| ITEM No.           | DESCRIPCION                            | CODIGO         | 15H-1.5TW | 15H-2MW | 15H-2TW | 15H-3MW | 15H-3TW | 15H-1.5TW | 15H-2MW | 15H-2TW | 15H-2TW | 15H-3TW | 15H-3TW |
|                    |  |                |           |         |         |         |         | BR-SV     | SV      | SV      | SV-SC   | SV      | SV-SC   |
| * 1                | MOTOR ELECTRICO 3500 RPM               | SEGUN POTENCIA | 1         | 1       | 1       | 1       | 1       | 1         | 1       | 1       | 1       | 1       | 1       |
| 2                  | PLATO SELLO ED1.                       | 9202700021     | 1         | 1       | 1       | 1       | 1       | -         | 1       | 1       | 1       | 1       | 1       |
| 2                  | PLATO SELLO ED1-BRONCE                 | 9202700022     | -         | -       | -       | -       | -       | 1         | -       | -       | -       | -       | -       |
| 3                  | SELLO MECANICO ø5/8" TIPO 6            | 7100600051     | 1         | 1       | 1       | 1       | 1       | -         | -       | -       | -       | -       | -       |
| 3                  | SELLO MECANICO ø5/8" TIPO 6 VITON      | 8673300051     | -         | -       | -       | -       | -       | 1         | 1       | 1       | -       | 1       | -       |
| 3                  | SELLO MECANICO ø5/8" TIPO 6 VITON SIC. | 5865200051     | -         | -       | -       | -       | -       | -         | -       | -       | 1       | -       | 1       |
| 4                  | ROTOR 15H-1.5TW SS 154mm               | 1200302025     | 1         | -       | -       | -       | -       | 1         | -       | -       | -       | -       | -       |
| 4                  | ROTOR 15H-2TW SS 162mm                 | 1200301025     | -         | 1       | 1       | -       | -       | -         | 1       | 1       | 1       | -       | -       |
| 4                  | ROTOR 15H-3TW SS 178mm                 | 1200300025     | -         | -       | -       | 1       | 1       | -         | -       | -       | -       | 1       | 1       |
| 5A                 | ARANDELA PLANA 1/4" CALIBRE 14         | 7013000056     | 1         | -       | 1       | -       | 1       | -         | -       | 1       | 1       | -       | -       |
| 5A                 | ARANDELA PLANA 1/4" AC. INOX           | 9700600056     | -         | -       | -       | -       | -       | 1         | -       | -       | -       | 1       | 1       |
| 5B                 | ARANDELA DE PRESION 3/8"               | 7014200056     | 4         | 4       | 4       | 4       | 4       | 4         | 4       | 4       | 4       | 4       | 4       |
| 5C                 | TORNILLO NF 1/4"x 1/2"                 | 0306400056     | 1         | -       | 1       | -       | 1       | -         | -       | 1       | 1       | -       | -       |
| 5C                 | TORNILLO NF 1/4"x 1/2" A. INOX.        | 7367000056     | -         | -       | -       | -       | -       | 1         | -       | -       | -       | 1       | 1       |
| 6                  | EMPAQUE CARCASA P/SELLO 15D.           | 9207500051     | 1         | 1       | 1       | 1       | 1       | -         | 1       | 1       | -       | -       | -       |
| 6                  | EMPAQUE CARCASA P/SELLO 15D VITON.     | 92075A0051     | -         | -       | -       | -       | -       | 1         | -       | -       | 1       | 1       | 1       |
| 7                  | CARCASA 15D.                           | 9202300021     | 1         | 1       | 1       | 1       | 1       | -         | 1       | 1       | 1       | 1       | 1       |
| 7                  | CARCASA 15D BRONCE                     | 9202300022     | -         | -       | -       | -       | -       | 1         | -       | -       | -       | -       | -       |

\* Para servicio o reparacion del motor, tenga en cuenta el modelo y características contenidas en la placa del mismo.  
 - Tornillería estandar se ilustra unicamente.