

# Ficha Técnica



## TH-500TW

Referencia: 64078000A6



### Información Técnica

<b>Conexión Succión</b>	1.1/4 Pulg. NPT
<b>Conexión Descarga</b>	1 Pulg. NPT
<b>Altura (ADT) Max</b>	160 m
<b>Caudal Max</b>	22 GPM
<b>Caudal Medio</b>	13 GPM
<b>Altura Media</b>	100 m
<b>Motor</b>	Trifásico
<b>Potencia</b>	5 HP
<b>Voltaje</b>	220/440 V
<b>Velocidad</b>	3500 RPM
<b>Peso</b>	43 Kg
<b>Dimensiones</b>	0.52/0.28/0.33 Mts



### Características

- » Carcasa con succión y descarga roscadas.
- » Canales internos de circulación totalmente mecanizados en cnc para alta eficiencia y precisión
- » Rotor tipo turbina, montado en buje y autoflotante, de alta presión.
- » Diseño libre de pulsaciones, autocebante
- » Bomba con bajo npsh al movilizar agua caliente.
- » Obturación por sello mecánico con eje protegido por casquillo
- » Motor trifásico cerrado tefc de doble voltaje.
- » Motor monofásico “capacitor start”, tipo americano, de alto par de arranque.



### Especificaciones

- » Electrobomba construida en hierro gris clase 30, bronce y acero inoxidable aisi 304.
- » Conexiones de succión de 1.1/4" Npt y descarga de 1" Npt
- » Rotor tipo turbina en bronce con paso de sólidos de 0 mm
- » Obturación por sello mecánico carbón – cerámica de 1.1/4 tipo resorte largo.
- » Con casquillo sello y buje rotor en acero inoxidable aisi 304.
- » Motor trifásico tefc de 5 hp – 220/440 voltios – 3500 rpm.



### Aplicaciones

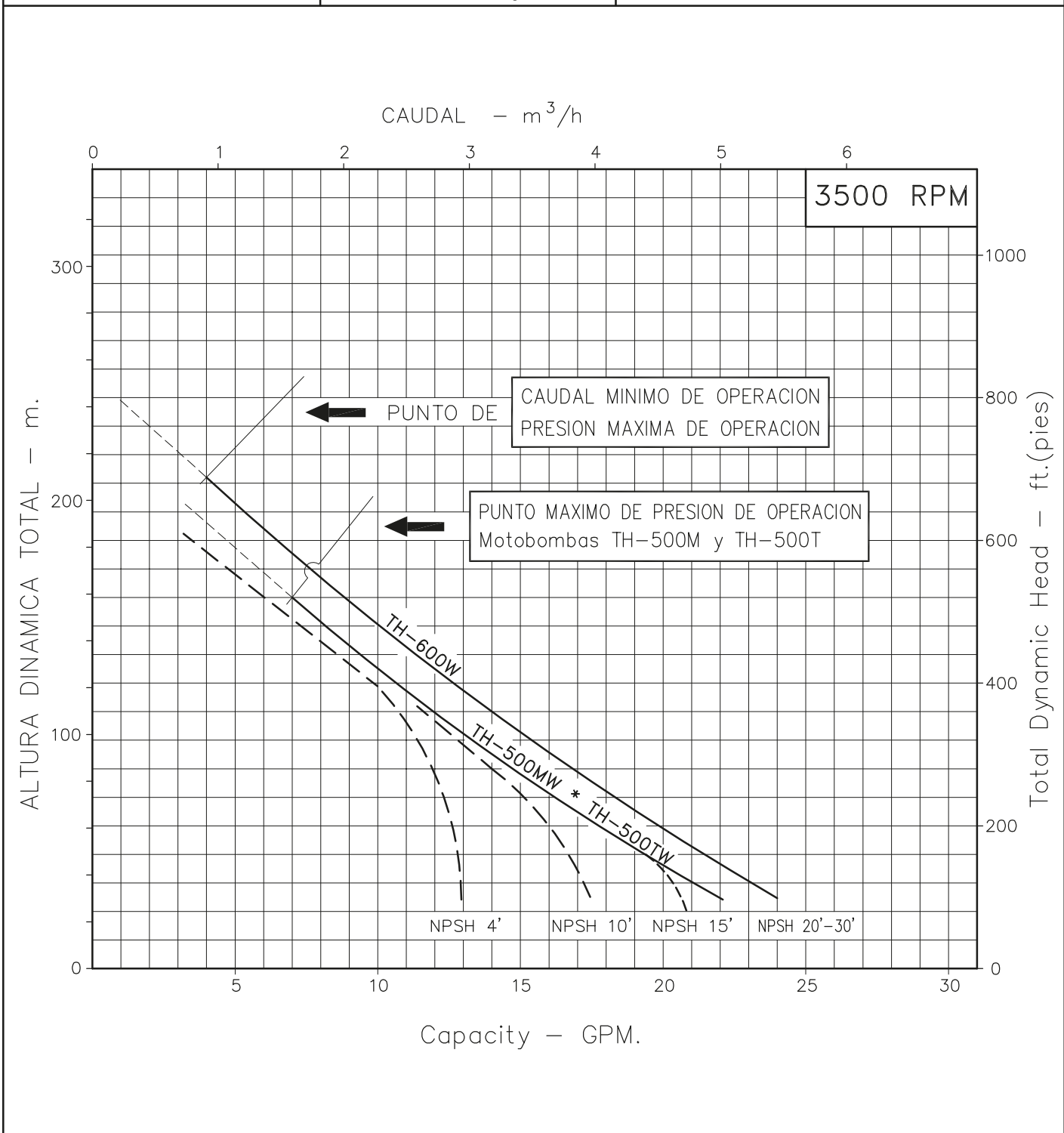
- » Sistemas de alimentación de calderas.
- » Refuerzo de presión en equipos contra incendio – bombas jockey.
- » Lavanderías industriales
- » Lavado de instalaciones, maquinaria y vehículos.
- » Trasiego de agua a gran altura
- » Sistemas de purificación de agua y ósmosis inversa.
- » Sistemas de enfriamiento y nebulización.

# MOTOBOMBAS REGENERATIVAS "TURBILINE" MONOBLOCK ELECTRICAS



Version: Sello Mecanico.  
 Ø Rotor: 106mm.  
 Ø Max. Particulas: 0  
 Motor: Monofasico 5 HP.  
 Trifasico 5 y 6 HP.

MODELOS: TH-500MW  
 TH-500TW  
 TH-600W  
 CONEXION: Roscada NPT  
 Succión: 1,1/4"  
 Descarga: 1"

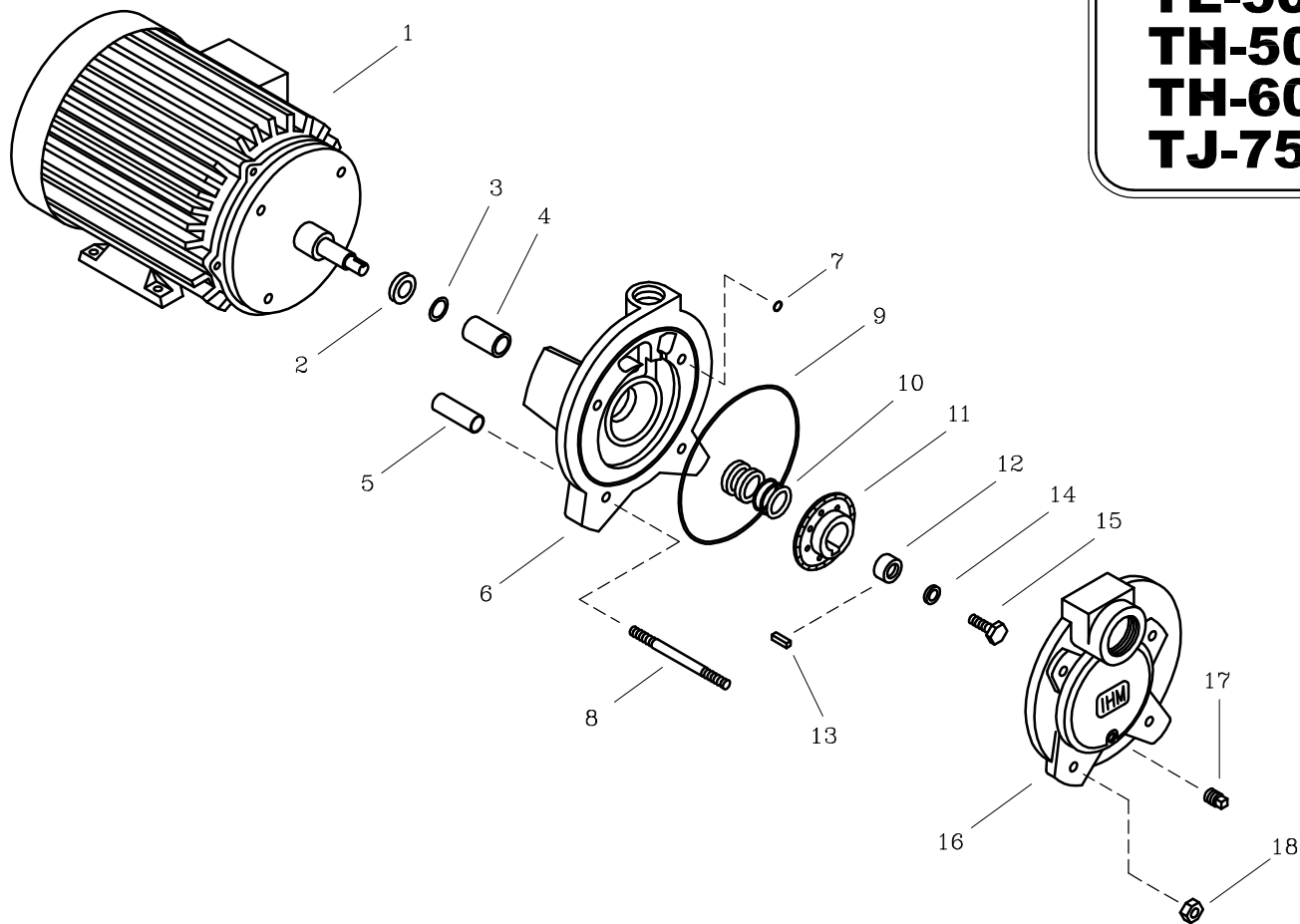


Codigo: 950910CU-1  
 Revision: R0  
 Fecha: NOV-01-03  
 Reemp: :

NOTAS: 1. Densidad del agua a 4 °C : 1 gr/cm<sup>3</sup>  
 2. Curvas desarrolladas a Nivel del Mar

Caudal Max.	gpm
Altura Max.	ft
Eficiencia Max.	%

**TE-500**  
**TH-500**  
**TH-600**  
**TJ-750**



LISTA DE REPUESTOS			CANTIDAD					
ITEM No.	DESCRIPCION	CODIGO	TE-500TW	TE-500MW	TH-500TW	TH-500MW	TH-600TW	TJ-750TW
*1	MOTOR ELECTRICO 3500 RPM.	SEGUN POTENCIA	1	1	1	1	1	1
2	DEFLECTOR 29.3mm. DIA. INT.	7220000051	1	1	1	1	1	1
3	AROSSELLO REF 2-015	9308000051	1	1	1	1	1	1
4	CASQUILLO TURBI 184JM	9306800041	1	1	1	1	1	1
5	TUBO SEPARADOR 184JM	9403200042	4	4	4	4	4	4
6	CARCASA TURBINA E1	93071E0021	1	1	-	-	-	-
6	CARCASA TURBINA H1	9307100021	-	-	1	1	1	-
6	CARCASA TURBINA J1	0800400021	-	-	-	-	-	1
7	AROSSELLO REF. 2-110	9400200051	2	2	2	2	2	2
8	ESPARRAGO NC. 3/8" x 135mm.	9400700044	4	4	4	4	4	4
9	AROSSELLO REF. 2-163	9307200051	1	1	1	1	1	1
10	SELLO MECANICO $\phi$ 1.1/4" TIPO 21	8032500051	1	1	1	1	1	1
11	ROTOR TURBI E 104.5mm.	9306600022	1	1	-	-	-	-
11	ROTOR TURBI H 106mm.	9306900022	-	-	1	1	1	-
11	ROTOR TURBI J 111mm.	0800600022	-	-	-	-	-	1
12	BUJE TURBI 184JM	9306700041	1	1	1	1	1	1
13	CUÑA 3/16"x14mm.	8211200041	2	2	2	2	2	2
14	ARANDELA PLANA 7/16"x1/8" A. INOX.	9402700056	1	1	1	1	1	1
15	TORNILLO NC. 3/8"x3/4" A. INOX.	9402800056	1	1	1	1	1	1
16	TAPA VOLUTA TURBINA E	93060E0021	1	1	-	-	-	-
16	TAPA VOLUTA TURBINA H	93060H0021	-	-	1	1	1	-
16	TAPA VOLUTA TURBINA J	0800500021	-	-	-	-	-	1
17	TAPON MACHO 1/8" NPT. BZ.	9010800056	1	1	1	1	1	1
18	TUERCA NC. DE 3/8"	7006600056	4	4	4	4	4	4

\* Para servicio o reparacion del motor, tenga en cuenta el modelo y características contenidas en la placa del mismo.  
 - Tornilleria estandar se ilustra unicamente.