

# Ficha Técnica



## GS 75-5MW

Referencia: 63910000A1



### Información Técnica

|                   |                  |
|-------------------|------------------|
| Conexión Succión  | 3 Pulg. NPT      |
| Conexión Descarga | 3 Pulg. NPT      |
| Altura (ADT) Max  | 26 m             |
| Caudal Max        | 250 GPM          |
| Caudal Medio      | 200 GPM          |
| Altura Media      | 15 m             |
| Motor             | Monofásico       |
| Potencia          | 5 HP             |
| Voltaje           | 230 V            |
| Velocidad         | 3500 RPM         |
| Peso              | 87 Kg            |
| Dimensiones       | 0.7/0.3/0.39 Mts |



### Características

- ▶ Rotor semiabierto para movilizar fluidos mas contaminados.
- ▶ Rotor y voluta independientes que hacen económica la reparación
- ▶ Válvula de cheque incorporada en la succión para un cebado mas rápido
- ▶ Diseño back pull out, facilita el mantenimiento
- ▶ Bridas en succión y descarga que la independizan de la tubería.
- ▶ Monofásica de un voltaje.



### Especificaciones

- ▶ Electrobomba construida en hierro gris cl.30.
- ▶ Conexiones de succión y descarga de 3" Npt.
- ▶ Rotor tipo semiabierto con paso de sólidos hasta 20 mm.
- ▶ Obturación por sello mecánico carbón – cerámica de 1.1/4 tipo resorte largo.
- ▶ Con casquillo en acero inoxidable aisi 304.
- ▶ Con coladera plástica de succión
- ▶ Motor monofásico odp 5 hp – 220 voltios – 3500 rpm



### Aplicaciones

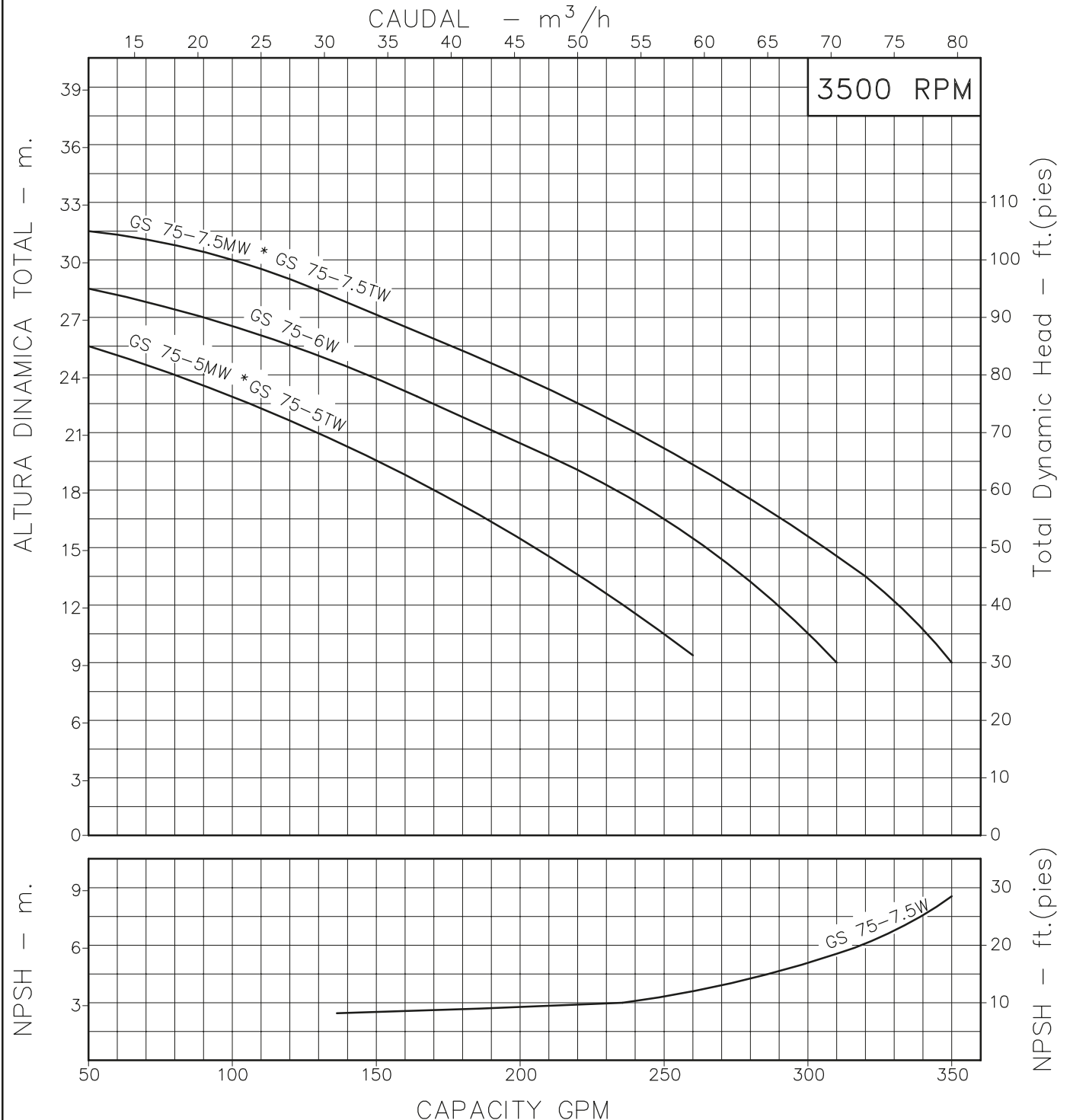
- ▶ Trasiego y drenaje de pozos sépticos
- ▶ Achique de sótanos
- ▶ Drenaje de cajas de inspección en industrias
- ▶ Riego por gravedad
- ▶ Control de inundaciones
- ▶ Limpieza y lavado por arrastre de agua
- ▶ Llenado y vaciado de piscinas o estanques
- ▶ Alimentación de torres de enfriamiento
- ▶ Fuentes de agua

# MOTOBOMBA CENTRIFUGA AUTOCEBANTE "LINEA GS" MONOBLOCK ELECTRICA



Version: Sello Mecanico.  
 Ø Rotor: 130mm.  
 Ø Max. Particulas: 20mm.  
 Motor: Monof. 5 y 7.5 HP.  
 Trif. 5, 6 y 7.5 HP.

MODELOS:  
 GS 75-5MW ; GS 75-5TW  
 GS 75-6W  
 GS 75-7.5MW ; GS 75-7.5TW  
 CONEXION: Roscada NPT  
 Succion: 3"  
 Descarga: 3"

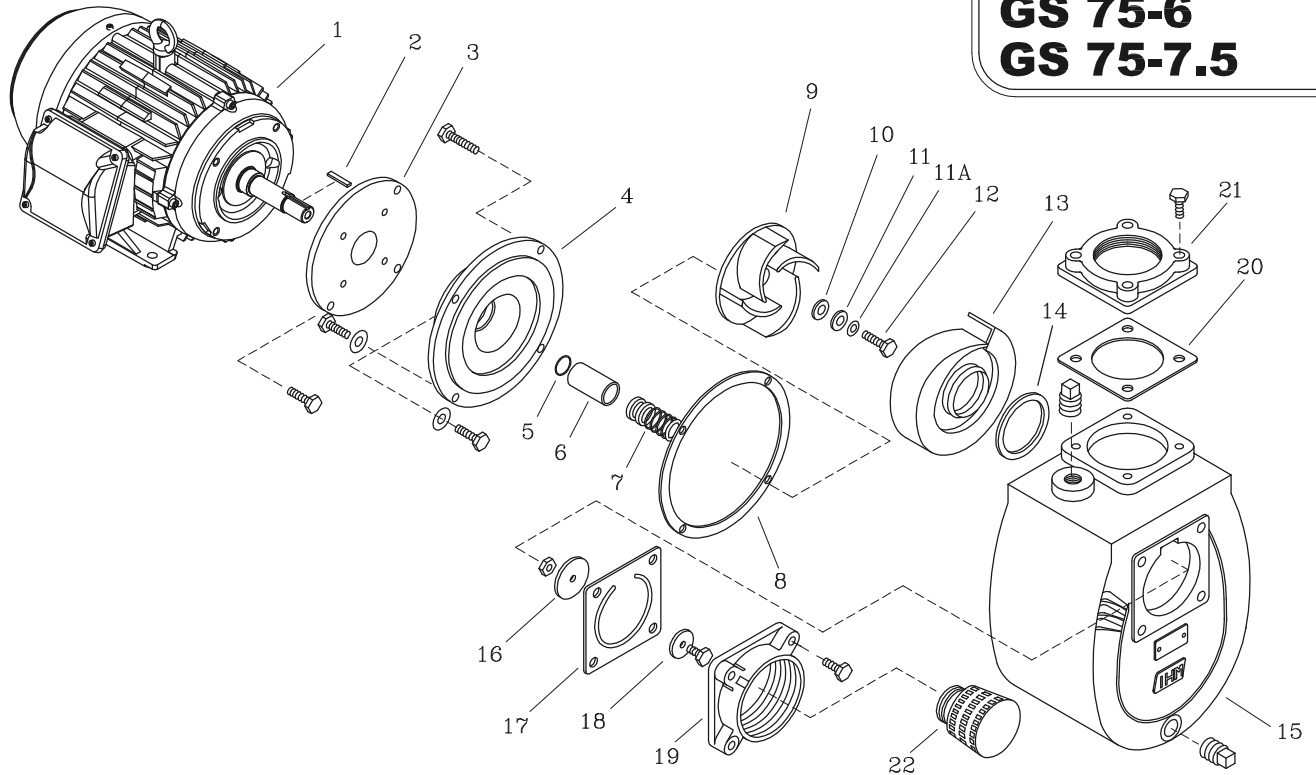


Codigo: 950760CU-1  
 Revision: RO  
 Fecha: OCT-31-03  
 Reemp: :

**NOTAS:**  
 1. Densidad del agua a 4 °C : 1 gr/cm<sup>3</sup>  
 2. Curvas desarrolladas a Nivel del Mar  
 3. Valores aproximados y de referencia. El motor pierde potencia por la A.S.N.M. Asegure el NPSHR para garantizar comportamiento.

|                 |     |
|-----------------|-----|
| Caudal Max.     | gpm |
| Altura Max.     | ft  |
| Eficiencia Max. | %   |

**GS 75-5**  
**GS 75-6**  
**GS 75-7.5**



| LISTA DE REPUESTOS |                                  |                | CANTIDAD  |           |          |             |             |
|--------------------|----------------------------------|----------------|-----------|-----------|----------|-------------|-------------|
| ITEM No.           | DESCRIPCION                      | CODIGO         | GS 75-5TW | GS 75-5MW | GS 75-6W | GS 75-7.5TW | GS 75-7.5MW |
| *1                 | MOTOR ELECTRICO 3500 RPM         | SEGUN POTENCIA | 1         | 1         | 1        | 1           | 1           |
| 2                  | CUÑA 3/16" x 25 mm               | 7707100041     | 1         | 1         | 1        | 1           | 1           |
| 3                  | ADAPTADOR 18ME-6.6               | 8212800021     | 1         | 1         | 1        | 1           | -           |
| 3                  | ADAPTADOR 20ME-9                 | 8212900021     | -         | -         | -        | -           | 1           |
| 4                  | PLATO SELLO GS 75/13P            | 9511100021     | 1         | 1         | 1        | 1           | 1           |
| 5                  | AROSSELLO REF 2-015              | 9308000051     | 1         | 1         | 1        | 1           | 1           |
| 6                  | CASQUILLO S.M. 1.1/4" 59.3 mm    | 8509600041     | 1         | 1         | 1        | 1           | 1           |
| 7                  | SELLO MECANICO 1.1/4" TIPO 21    | 8032500051     | 1         | 1         | 1        | 1           | 1           |
| 8                  | EMPAQUE CARCASA P/SELLO GS 75    | 9511600043     | 1         | 1         | 1        | 1           | 1           |
| 9                  | ROTOR GS 75-5 T                  | 9513800021     | 1         | 1         | -        | -           | -           |
| 9                  | ROTOR GS 75-6.6                  | 9513900021     | -         | -         | 1        | -           | -           |
| 9                  | ROTOR GS 75-9                    | 95114A0021     | -         | -         | -        | 1           | 1           |
| 10                 | ARANDELA ROTOR 10 D.I X 32 D.E   | 7706600044     | 1         | 1         | 1        | 1           | 1           |
| 11                 | EMPAQUE ARANDELA ROTOR 1.1/2-6.6 | 7707000043     | 1         | 1         | 1        | 1           | 1           |
| 11A                | ARANDELA DE COBRE 10 mm          | 8012500056     | 1         | 1         | 1        | 1           | 1           |
| 12                 | TORNILLO ROTOR NC 3/8"x1.1/4"    | 7014500056     | 1         | 1         | 1        | 1           | 1           |
| 13                 | VOLUTA GS 75                     | 9511200021     | 1         | 1         | 1        | 1           | 1           |
| 14                 | EMPAQUE VOLUTA CARCASA GS 75     | 9511500051     | 1         | 1         | 1        | 1           | 1           |
| 15                 | CARCASA AUTOCEBANTE GS 75        | 9510800021     | 1         | 1         | 1        | 1           | 1           |
| 16                 | PESA GRANDE 18M                  | 8212600021     | 1         | 1         | 1        | 1           | 1           |
| 17                 | EMPAQUE VALVULA DE CHEQUE GS 75  | 9513600043     | 1         | 1         | 1        | 1           | 1           |
| 18                 | PESA PEQUENA 18M                 | 7102900021     | 1         | 1         | 1        | 1           | 1           |
| 19                 | CUERPO VALVULA DE CHEQUE GS 75   | 9512200021     | 1         | 1         | 1        | 1           | 1           |
| 20                 | EMPAQUE BRIDA DESCARGA           | 9513700051     | 1         | 1         | 1        | 1           | 1           |
| 21                 | BRIDA DESCARGA GS 75             | 9513400021     | 1         | 1         | 1        | 1           | 1           |
| 22                 | COLADERA PLASTICA 3" NPT         | 7308200023     | 1         | 1         | 1        | 1           | 1           |

\* Para servicio o reparacion del motor, tenga en cuenta el modelo y características contenidas en la placa del mismo.  
 - Tornilleria estandar se ilustra unicamente.