

## Equipos de Presión Hidroflo



una empresa  
colombiana  
lista para conquistar  
el mundo

### Especificaciones

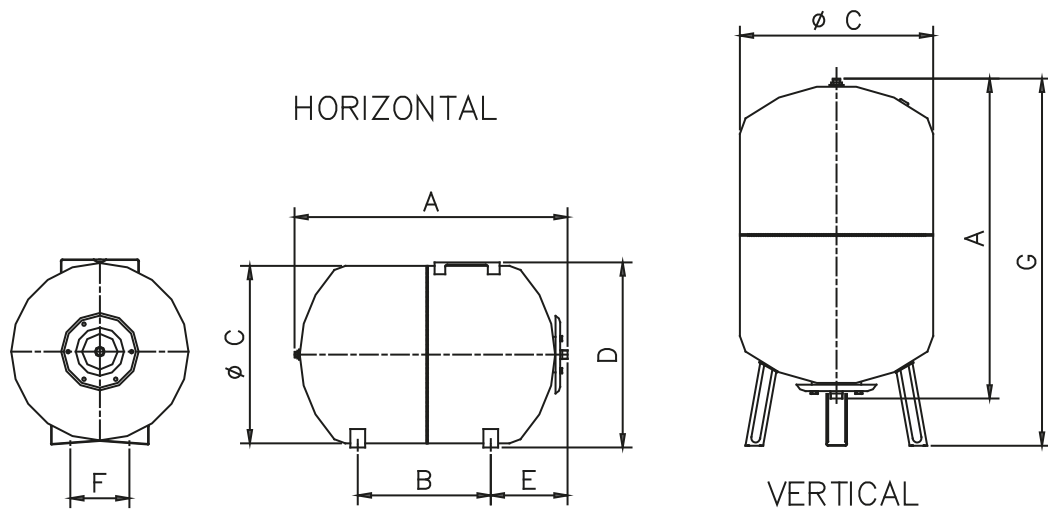
- Tanques metálicos en acero para 150PSI de trabajo ó en fibra de vidrio para 125PSI.
- Membranas reemplazables en BUTYL con doble punto de sujeción.
- Motobombas monofásicas o trifásicas 60Hz, 3500RPM, 110, 220 o 440V.
- Arrancadores eléctricos directos con protección térmica incorporada según potencia, control por switch de presión y switch de flotador para protección de mínimo nivel de agua.
- Equipo conformado por una motobomba, un tanque y todas las conexiones hidráulicas necesarias para que opere automáticamente.
- Disponibles totalmente armados e interconectados eléctricamente.
- Tanques hidroacumuladores metálicos o en fibra de vidrio y de membranas intercambiables.
- Controlados por interruptores de presión con diferenciales de 20 PSI.
- Ubicables en espacios pequeños, fáciles de instalar, conectados únicamente con tubería de succión a la motobomba y a la tubería de la red de descarga.
- Mantenimiento y servicio simples.

### Aplicaciones:

- Presurización de redes para agua potable de uso Doméstico, Residencial o Industrial.
- Presurización de redes de uso agrícola, riegos automáticos, de cultivos, lavado de galpones, caballerizas o porquerizas.
- Presurización de redes en casas, fincas, etc.



# Dimensiones



MODELO	ENTRADA	A	B	ØC	D	E	F	G	VERSIONES
LA-100H	1" NPT	685	360	498	520	161	353	**	HORIZONTAL
LA-200H	1.1/4" NPT	924	515	600	628	402	455	**	
LA-300H	1.1/4" NPT	1082	597	654	680	255	535	**	
LA-100	1" NPT	685	**	498	**	**	**	850	VERTICAL
LA-200	1.1/4" NPT	924	**	600	**	**	**	1085	
LA-300	1.1/4" NPT	1082	**	654	**	**	**	1242	
LA-500	1.1/4" NPT	1286	**	752	**	**	**	1490	

MODELO TANQUE	VOLUMEN TANQUE	DIFERENCIAL ON - OFF DE PRESIONES. (PSI)												
		1.5-2.5 (22-36)	1.5-3.0 (22-44)	2-3.0 (29-44)	2-3.5 (29-51)	2-4.0 (29-58)	2.5-3.5 (36-51)	2.5-4.0 (36-58)	2.5-4.5 (36-62)	3.0-4.0 (49-58)	4.0-6.0 (58-87)	5.0-7.5 (73-109)	6-9.5 (87-138)	7.0-10.0 (102-145)
ENTREGA DE AGUA EN LITROS														
LA100H	100 LTS	26	34	23	26	37	21	28	34	19	27	28	32	26
LA200H	200 LTS	52	69	46	52	74	41	56	69	38	54	56	65	52
LA300H LA300	300 LTS	78	103	70	78	112	62	84	103	57	82	85	97	78
LA500	500 LTS	131	172	116	131	186	104	141	172	95	137	142	162	131
RANGOS TÍPICOS DE PRESIÓN MÁS USADOS EN PSI		20-40		30-50		40-60		60-90		90-140				

## Equipo de Presión MiniMAX Monofásico

MODELO	VOLUMEN TANQ. - Lts	PRESION DE TRAB. PSI	CAUDAL SUMINI. GPM	HP	VOLT
CD1- 1.0 - C24H	24	20 - 35	20	1,0	110
CD1- 1.0 - C50H	50	20 - 35	20	1,0	110
CD1H - 1.0 - C50H	50	20 - 40	24	1,0	110
CD1H - 1.5 - C50H	50	20 - 40	36	1,5	110/ 220
		30 - 50	24		
CD1H - 2.0 - C50H	50	30 - 50	38	2,0	110/ 220
CD1H - 1.0 - C100H	100	20 - 40	24	1,0	110
CD1H - 1.5 - C100H	100	20 - 40	36	1,5	110/ 220
		30 - 50	24		
CD1H - 2.0 - C100H	100	30 - 50	38	2,0	110/ 220

## Equipo de Presión IHM Monofásico

MODELO	TRAB. PSI	GPM	HP
JS1-1/2W-LA100H	20-40	14	1/2
	30-50	13	
JS1-3/4W-LA100H	20-40	14	3/4
	30-50	13	
	40-60	12	
JS1-1W-LA100H	20-40	15	1,0
	30-50	14	
	40-60	12	
JS2-1.5W-LA100H	20-40	17	1,5
	30-50	15	
	40-60	13	
1.1/2A-1W-LA100H	20-40	35	1,0
1.1/2A-1.5W-LA100H	20-40	45	1,5
	30-50	35	
JS1-1W-LA200H	20-40	15	1,0
	30-50	14	
	40-60	12	
JS2-1.5W-LA200H	20-40	17	1,5
	30-50	15	
	40-60	13	
JS2-2W-LA200H	20-40	19	2,0
	30-50	17	
	40-60	15	
JS3-3W-LA200H	20-40	20	3,0
	30-50	19	
	40-60	18	
1.1/2A-2.0W-LA100H	20-40	40	2,0
	30-50	50	
1.1/2A-1W-LA200H	20-40	35	1,0
1.1/2A-1.5W-LA200H	20-40	45	1,5
	30-50	35	
15H-2MW-LA200H	20-40	50	2,0
	30-50	45	
15H-3MW-LA200H	20-40	60	3,0
	30-50	55	
	40-60	50	
15H-3MW-LA300	20-40	65	3,0
	30-50	55	
	40-60	50	
15H-5MW-LA300	20-40	90	5,0
	30-50	85	
	40-60	80	
20H-5MW-LA300	30-50	90	5,0
	40-60	70	
20A-5MW-LA300	40-60	100	5,0
	30-50	120	

## Equipo de Presión IHM Trifásico

MODELO	TRAB. PSI	GPM	HP
15A-2TW-LA200H	20-40	75	2,0
15A-3TW-LA200H	30-50	85	3,0
15H-1.5TW-LA200H	20-40	40	1,5
	30-50	45	
15H-2TW-LA200H	20-40	50	2,0
	30-50	45	
15H-3TW-LA200H	20-40	60	3,0
	30-50	55	
15H-3TW-LA300	20-40	60	3,0
	30-50	55	
15H-5TW-LA300	30-50	85	5,0
	40-60	80	
15H-5TW-LA500	40-60	80	5,0
	60-80	60	
15H-6TW-LA200	40-60	85	6,0
	60-80	65	
15H-6TW-LA300	40-60	85	6,0
	60-80	65	
20H-5TW-LA300	30-50	90	5,0
	40-60	70	
20A-5TW-LA300	20-40	140	5,0
	30-50	100	
20H-6W-LA300	30-50	100	6,0
	40-60	95	
20H-7.5W-LA300	40-60	120	7,5
	60-80	110	
20H-6W-LA500	30-50	100	6,0
	40-60	95	
20H-7.5W-LA500	40-60	120	7,5
	60-80	110	
20H-10W-LA500	80-100	160	10,0
	20-40	160	
20A-6W-LA500	30-50	140	6,0
	40-60	120	
20A-7.5W-LA500	40-60	170	7,5
	60-80	120	
20A-10W-LA500	60-80	180	10,0
	20-40	160	

**Madrid (Cundinamarca)**  
CII 15 No. 1 - 16  
Tel: 8200210  
pvmadrid@igihm.net

**Bogotá Zona Industrial**  
Cra 42 Bis No. 17A - 24  
Tel: 3526911  
pvamericas@igihm.net

**Medellín**  
Cra 56 No. 50 - 40  
Tel: (4) 3221658  
pvmedellin@igihm.net

**Bogotá Zona Norte**  
Av Cra 45 No. 122 - 12  
Tel: 6121288 - 3526911  
pv122@igihm.net

**Cali**  
Av. 3 Norte No. 39 - 08  
Tel: (6) 8837353  
pvcali@igihm.net

**Bucaramanga**  
Cra 15 No. 28 - 09  
Tel: (7) 6704895  
pvbucaramanga@igihm.net

**Pereira**  
Cra 12 No. 23 - 42  
C.C. San Jeronimo  
Tel: (6) 3298138  
pvperreira@igihm.net

**Barranquilla**  
CII 79 No. 45 - 28  
Tel: (5) 3100740  
pvbarranquilla@igihm.net

**Sogamoso**  
CII 11 No. 15 - 17  
Tel: 318 837 21 15  
pvsogamoso@igihm.net