

Ficha Técnica



ABA-1W

Referencia: 63890000A2



Información Técnica

Conexión Succión	2 Pulg. NPT
Conexión Descarga	2 Pulg. NPT
Altura (ADT) Max	22 m
Caudal Max	90 GPM
Caudal Medio	70 GPM
Altura Media	12 m
Motor	Monofásico
Potencia	1 HP
Voltaje	115/230 V
Velocidad	3500 RPM
Peso	15 Kg
Dimensiones	0.45/0.24/0.27 Mts



Características

- Resistente al ataque del cloro presente en piscinas.
- Según el accesorio colocado en la succión, utilizable en bañeras, spas o piscinas.
- Rotor cerrado para alta eficiencia.
- Obturación por sello mecánico con eje protegido por casquillo
- Bomba con doble conexión en succión y descarga.
- Apta para movilizar múltiples líquidos.
- Motor “capacitor start”, tipo americano, de alto par de arranque y doble voltaje.
- Para trabajo continuo



Especificaciones

- Electrobomba básica construida en plástico de ingeniería noryl gfn-2
- Conexión de succión y descarga de 1.1/2" tubería lisa o 2" Npt externa.
- Rotor tipo cerrado en noryl gfn-2, con paso de sólidos de 7 mm
- Obturación por sello mecánico carbón – cerámica de ¼ tipo resorte corto.
- Motor monofásico odp de 1 hp - 110/220 voltios – 3500 rpm.
- Agregando la brida codo (8809700023) se establece el modelo para hidromasaje
- Agregando la brida recta (8809600023) se establece el modelo para spas
- Agregando la trampa (8843000046) se establece el modelo para piscina.
- Tornillería de unión de componentes en acero inoxidable



Aplicaciones

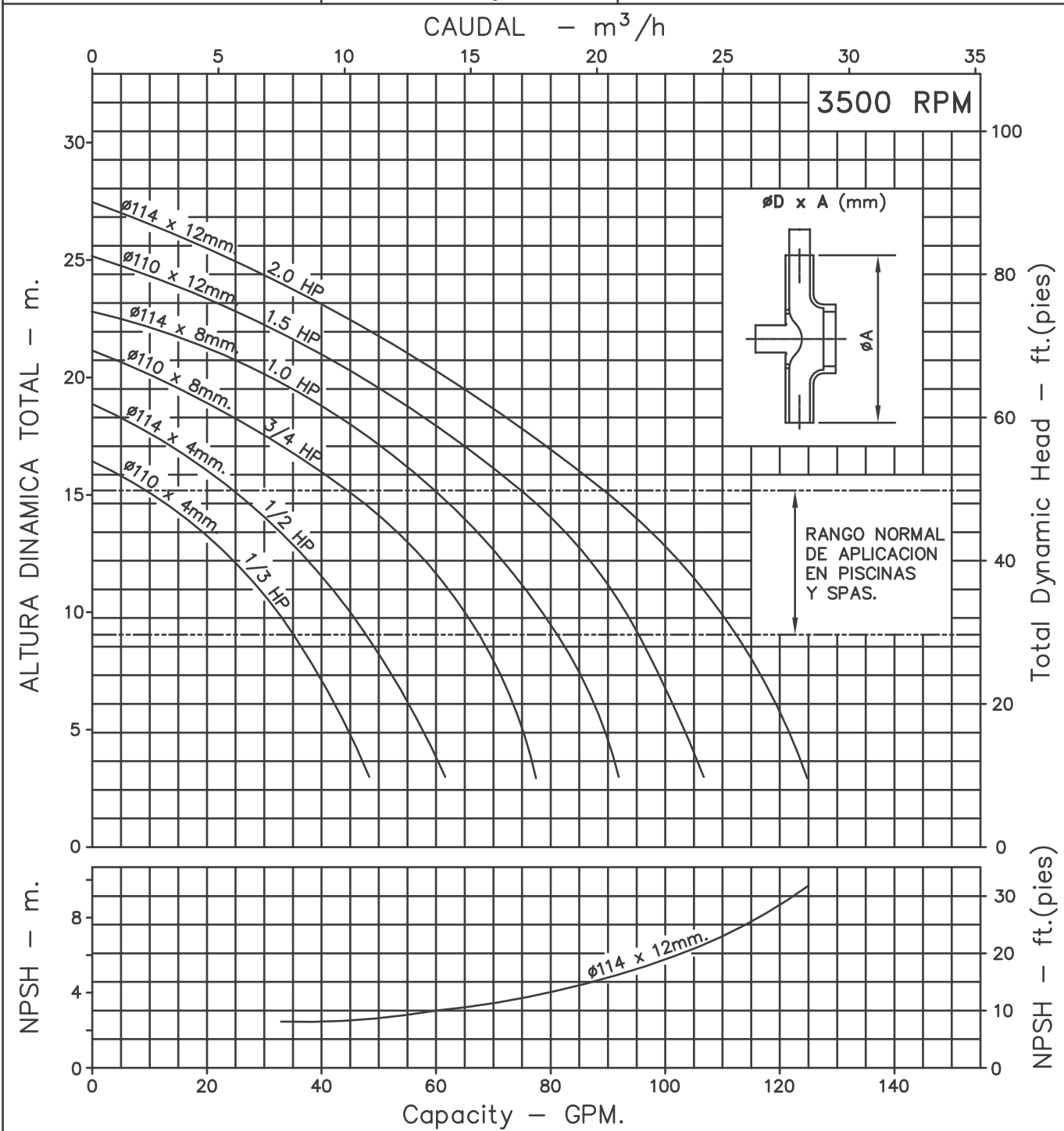
- Recirculación de agua en tinas, spas o piscinas domesticas.
- Recirculación de agua caliente.
- Transferencia de líquidos en industria.
- Llenado y vaciado de piscinas o estanques
- Elevación de agua tanque bajo - tanque alto
- Enfriamiento de moldes en pequeñas industrias
- Riego tipo jardín
- Fuentes de agua

MOTOBOMBAS CENTRIFUGAS USO GENERAL "AQUARIUM" MONOBLOCK ELECTRICAS



Version: Sello Mecanico.
 Ø Rotor: Variable
 Ø Max. Particulas: 3 a 10mm.
 Motor: Monofasico
 1/3 a 2 HP.

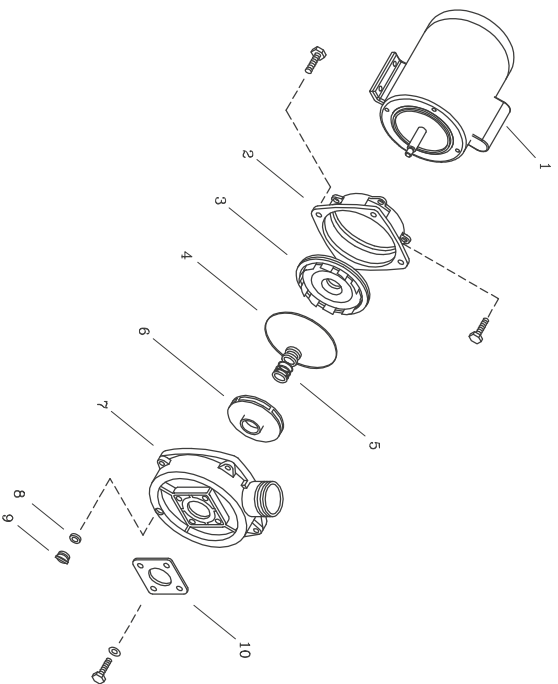
MODELOS: ACA
 ABA ARA
 ATA
 CONEXION: Roscada NPT
 Succion: 2"
 Descarga: 2"



Codigo: 940250CU
 Revision: R2
 Fecha: JUN-30-15
 Reemp: 930050CU

NOTAS: 1. Densidad del agua a 4 °C : 1 gr/cm³
 2. Curvas desarrolladas a Nivel del Mar
 3. Motores monofasicos tipo "Jet" pump motors" con S.F. incluido.

Caudal Max.	gpm
Altura Max.	ft
Eficiencia Max.	%



CONSULTAR ACCESORIOS PARA:
 1- VERSION PISCINAS (Trompo)
 2- VERSION TINAS (Brida codo)
 3- VERSION SPAS (Brida recto)

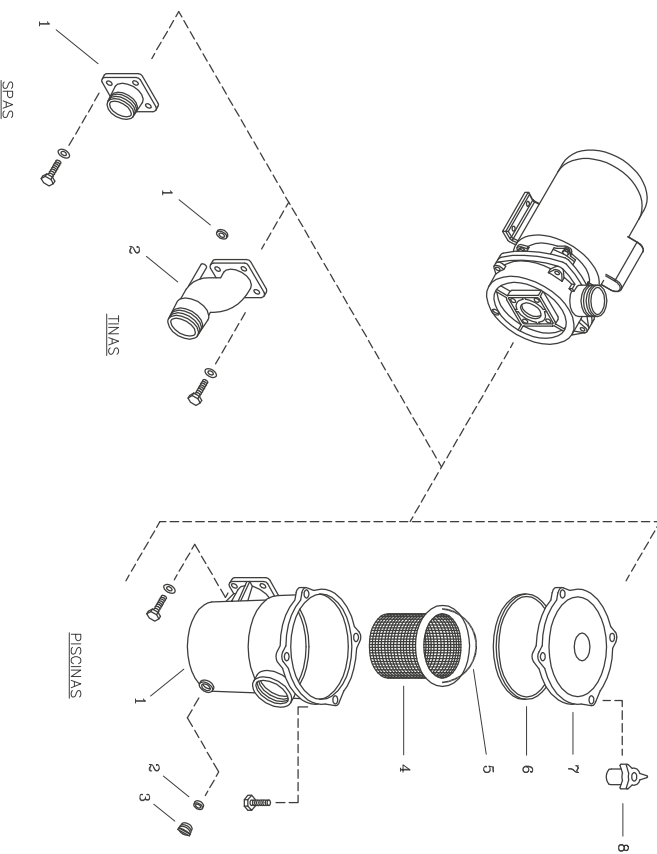
LISTA DE REPUESTOS

ITEM No.	DESCRIPCION	CODIGO	CANTIDAD				
			ABA-1/3W	ABA-1/2W	ABA-3/4W	ABA-1W	ABA-1.5W
*1	MOTOR ELECTRICO 3500 56J	SEGUN MARCA Y POTENCIA	1	1	1	1	1
2	ADAPTADOR 56J/56J	8809200023	1	1	1	1	1
3	PLATO SELLO DIFUSOR AQUARIUM	8840000023	1	1	1	1	1
4	EMPAQUE CARGASA P/SELLO AT.	8819500051	1	1	1	1	1
5	SELLO MECANICO ø3/4" TIPO 6	7008300051	1	1	1	1	1
6	ROTOR ATA-1/3 110x4 mm.	8828700023	1	1	1	1	1
7	ROTOR ATA-1/2 114x4 mm.	8828600023	1	1	1	1	1
7	ROTOR ATA-3/4 110x8 mm.	8828500023	1	1	1	1	1
7	ROTOR ATA-1.0 114x8 mm.	8828400023	1	1	1	1	1
7	ROTOR ATA-1.5 110x12 mm.	8828300023	1	1	1	1	1
7	ROTOR ATA-2.0 114x12 mm.	8828200023	1	1	1	1	1
7	CARGASA AQUARIUM AT.	8827500023	1	1	1	1	1
8	EMPAQUE TAPON 1/8" NPS.	9102700051	1	1	1	1	1
9	TAPON PLASTICO 1/8" NPS.	8933600023	1	1	1	1	1
10	EMPAQUE BRIDA CARGASA AT.	8819300051	1	1	1	1	1

* Para servicio o reparacion del motor, tenga en cuenta el modelo y caracteristicas contenidas en la placa del mismo.
 - Tornilleria estandar se ilustra unicamente.

ACCESORIOS

PARA: VERSION PISCINAS
 VERSION TINAS
 VERSION SPAS



LISTA DE ACCESORIOS

ITEM No.	DESCRIPCION	CODIGO	CANT.
1	CUERPO TRAMPA AT N°2.	9010900023	1
2	EMPAQUE TAPON 1/2" NPT.	8805600051	1
3	TAPON PLASTICO 1/2" NPT.	8722900023	1
4	CANASTILLA AT.	8830500023	1
5	MANILVA CANASTILLA AT.	8834400023	1
6	EMPAQUE TAPA TRAMPA AT.	9011000023	1
7	TAPA TRAMPA AT. N°2.	9011000023	1
8	PERILLA AQUARIUM AT.	8833300023	4
1	EMPAQUE BRIDA CODDO AC.	8819400051	1
2	BRIDA CODDO AC.	8809700023	1
1	BRIDA RECTA AR.	8809600023	1

- Tornilleria estandar se ilustra unicamente.

ACCESORIOS PARA PISCINAS
 SUB-ENSAMBLE COD. 8843000046
 ACCESORIOS PARA TINAS
 ACCESORIO PARA SPAS