

Ficha Técnica



15H-3TW IE3 RSS

Referencia: 65586D00A2



Información Técnica

Conexión Succión	1.1/2 Pulg. NPT
Conexión Descarga	1.1/2 Pulg. NPT
Altura (ADT) Max	57 m
Caudal Max	58 GPM
Caudal Medio	40 GPM
Altura Media	40 m
Motor	Trifásico
Potencia	3 HP
Voltaje	220/440 V
Velocidad	
Peso	31 Kg
Dimensiones	0.45/0.24/0.27 Mts



Características

- ▶ Rotor cerrado en acero inoxidable mas eficiente.
- ▶ Carcasa roscada ubicable en 4 posiciones
- ▶ Obturación por sello mecánico
- ▶ Diseño back pull out; facilita el mantenimiento
- ▶ Motor trifásico cerrado tefc de doble voltaje.
- ▶ Para trabajo continuo



Especificaciones

- ▶ Electrobomba construida en hierro gris cl.30.
- ▶ Conexión de succión y descarga de 1.1/2" Npt.
- ▶ Rotor tipo cerrado en acero inoxidable aisi 304, con paso de sólidos de 2 mm
- ▶ Obturación por sello mecánico carbón – cerámica de 5/8 tipo resorte corto.
- ▶ Motor trifásico tefc de 3 hp – 220/440 voltios – 3500 rpm.



Aplicaciones

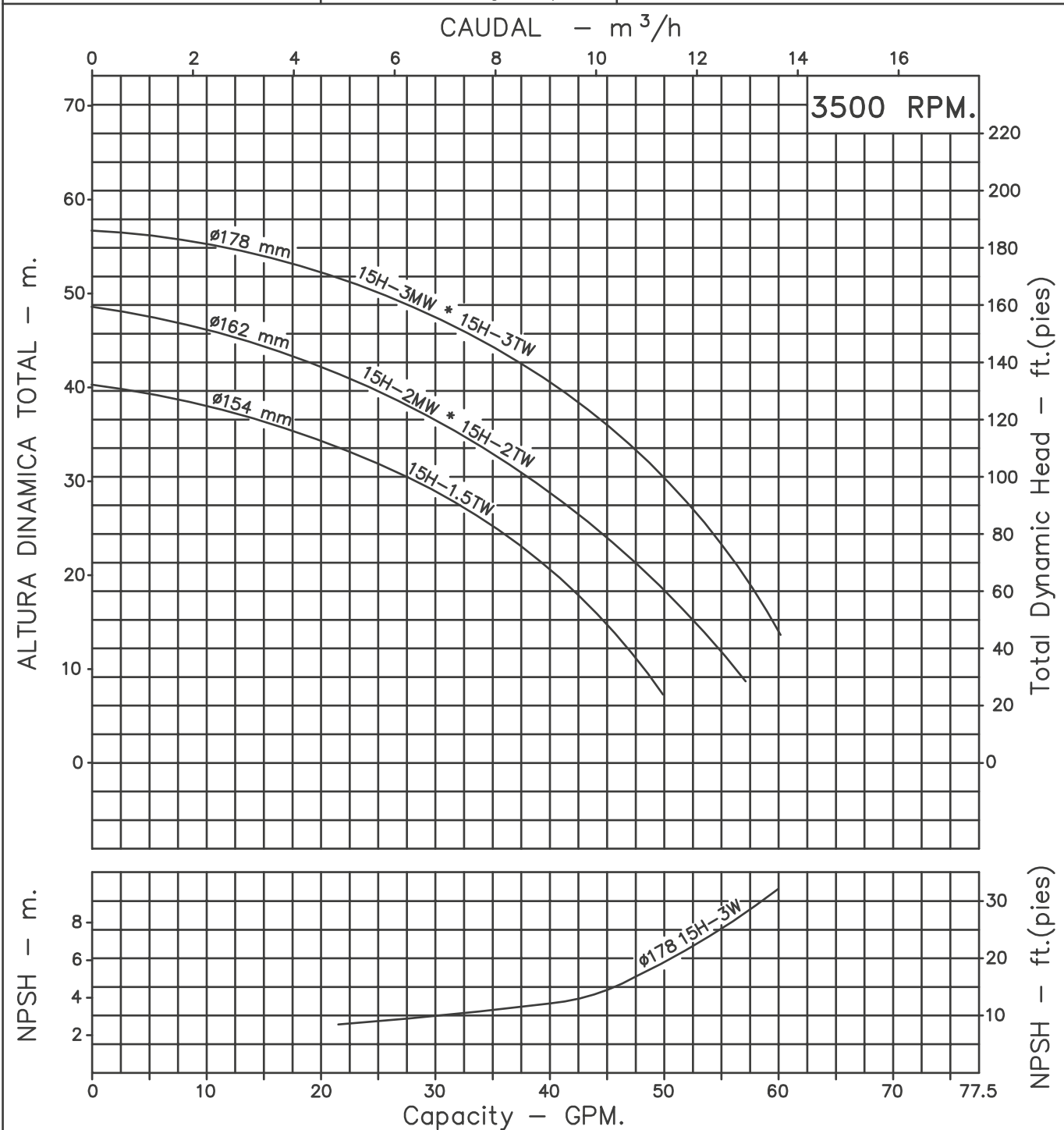
- ▶ Elevación de agua en edificios, tanque bajo - tanque alto
- ▶ Equipos de presurización de redes
- ▶ Transferencia de líquidos
- ▶ Sistemas de enfriamiento y recirculación de agua
- ▶ Limpieza y lavado a presión
- ▶ Riego por aspersión o goteo.
- ▶ Fuentes de agua

MOTOBOMBAS CENTRIFUGAS USO GENERAL
"LINEA HY-FLO"
MONOBLOCK ELECTRICAS



Version: Sello Mecanico.
 ø Rotor: Variable
 ø Max. Particulas: 2mm.
 Motor: Monof. 2 y 3 HP.
 Trif. 1.5, 2 y 3 HP.

MODELOS:
 15H-1.5TW
 15H-2MW ; 15H-2TW
 15H-3MW ; 15H-3TW
 CONEXION: Roscada NPT
 Succion: 1,1/2"
 Descarga: 1,1/2"

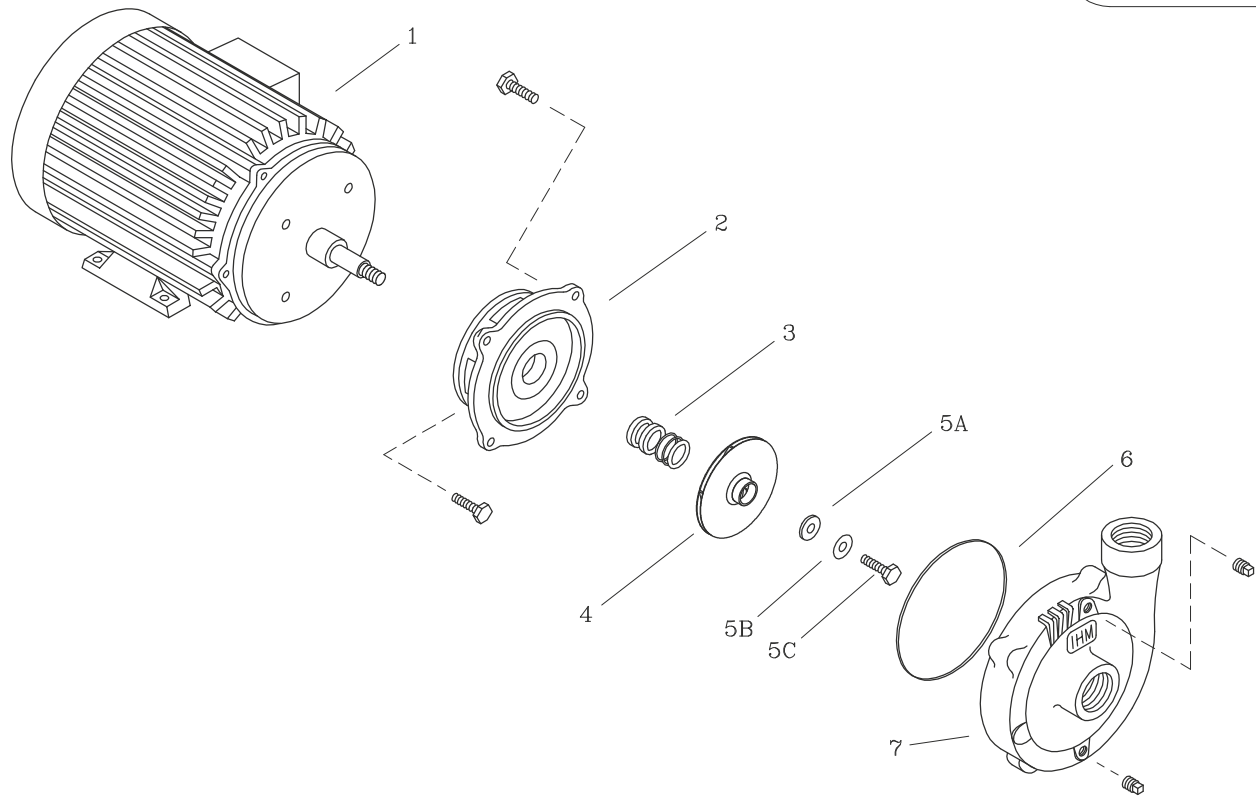


Codigo: 950210CU-1
 Revision: R1
 Fecha : MAR-31-98
 Reemp : 950210CU

NOTAS: 1. Densidad del agua a 4 °C : 1 gr/cm³
 2. Curvas desarrolladas a Nivel del Mar

Caudal Max.	gpm
Altura Max.	ft
Eficiencia Max.	%

15H-1.5 RSS
15H-2 RSS
15H-3 RSS



BOMBAS ESPECIALES

LISTA DE REPUESTOS			CANTIDAD										
ITEM No.	DESCRIPCION	CODIGO	15H-1.5TW	15H-2MW	15H-2TW	15H-3MW	15H-3TW	15H-1.5TW	15H-2MW	15H-2TW	15H-2TW	15H-3TW	15H-3TW
								BR-SV	SV	SV	SV-SC	SV	SV-SC
* 1	MOTOR ELECTRICO 3500 RPM	SEGUN POTENCIA	1	1	1	1	1	1	1	1	1	1	1
2	PLATO SELLO ED1.	9202700021	1	1	1	1	1	-	1	1	1	1	1
2	PLATO SELLO ED1-BRONCE	9202700022	-	-	-	-	-	1	-	-	-	-	-
3	SELLO MECANICO ø5/8" TIPO 6	7100600051	1	1	1	1	1	-	-	-	-	-	-
3	SELLO MECANICO ø5/8" TIPO 6 VITON	8673300051	-	-	-	-	-	1	1	1	-	1	-
3	SELLO MECANICO ø5/8" TIPO 6 VITON SIC.	5865200051	-	-	-	-	-	-	-	-	1	-	1
4	ROTOR 15H-1.5TW SS 154mm	1200302025	1	-	-	-	-	1	-	-	-	-	-
4	ROTOR 15H-2TW SS 162mm	1200301025	-	1	1	-	-	-	1	1	1	-	-
4	ROTOR 15H-3TW SS 178mm	1200300025	-	-	-	1	1	-	-	-	-	1	1
5A	ARANDELA PLANA 1/4" CALIBRE 14	7013000056	1	-	1	-	1	-	-	1	1	-	-
5A	ARANDELA PLANA 1/4" AC. INOX	9700600056	-	-	-	-	-	1	-	-	-	1	1
5B	ARANDELA DE PRESION 3/8"	7014200056	4	4	4	4	4	4	4	4	4	4	4
5C	TORNILLO NF 1/4"x 1/2"	0306400056	1	-	1	-	1	-	-	1	1	-	-
5C	TORNILLO NF 1/4"x 1/2" A. INOX.	7367000056	-	-	-	-	-	1	-	-	-	1	1
6	EMPAQUE CARCASA P/SELLO 15D.	9207500051	1	1	1	1	1	-	1	1	-	-	-
6	EMPAQUE CARCASA P/SELLO 15D VITON.	92075A0051	-	-	-	-	-	1	-	-	1	1	1
7	CARCASA 15D.	9202300021	1	1	1	1	1	-	1	1	1	1	1
7	CARCASA 15D BRONCE	9202300022	-	-	-	-	-	1	-	-	-	-	-

* Para servicio o reparacion del motor, tenga en cuenta el modelo y características contenidas en la placa del mismo.
 - Tornillería estandar se ilustra unicamente.