



CEP BIG

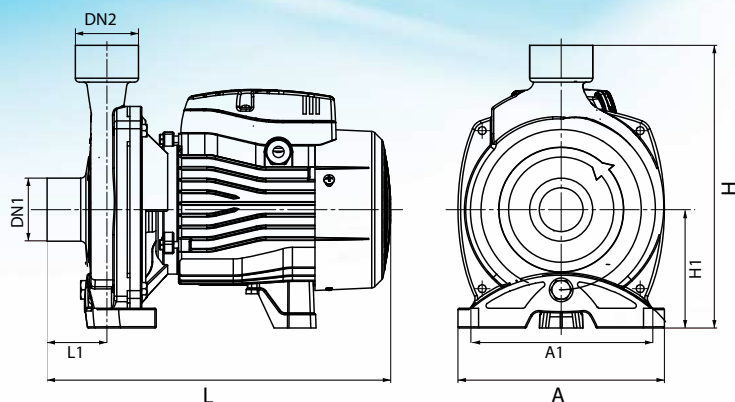
Electrobombas Centrífugas Serie BIG

Aplicaciones de la bomba

Las bombas de la serie CEP BIG pueden ser utilizadas para bombear agua limpia u otros líquidos de propiedades fisicoquímicas similares a las del agua. Se recomiendan para el suministro de agua en edificios, en diversos procesos industriales, en sistemas hidroneumáticos, sistemas de aire acondicionado y recirculación de agua. Así como en sistemas de riego agrícola, comercial y trasiego de agua.

Características de la bomba

- Cuerpo de bomba en hierro fundido
- Soporte de bomba en hierro fundido
- Soporte en aluminio para bombas de 5 hp
- Impulsor centrífugo cerrado en bronce
- Eje en acero inoxidable AISI 304
- Máxima temperatura del líquido: 60°C
- Capacidad de succión a nivel del mar: 8 m
- Sello mecánico en cerámica y grafito, con elastómero en NBR



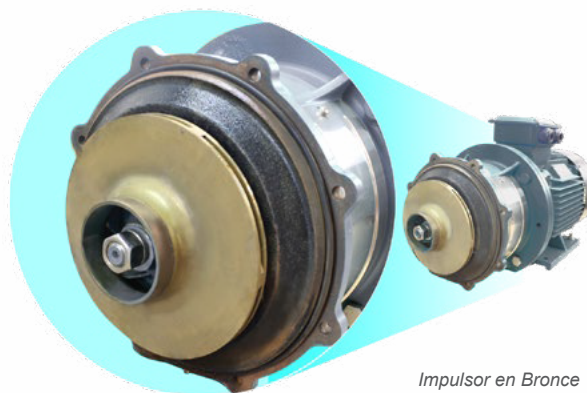
Dimensiones de la bomba

MODELO	DIMENSIONES						
	DN1	DN2	L [mm]	A [mm]	H [mm]	L1 [mm]	H1 [mm]
CEP 50	2"	2"	521	292	330	76	127
CEP 75	2"	2"	570	308	370	137	160
CEP 100	2"	2"	591	308	370	137	160
CEP 150	2"	2"	787	322	412	93	160
CEP 200	2"	2"	787	322	412	93	160



Características del motor

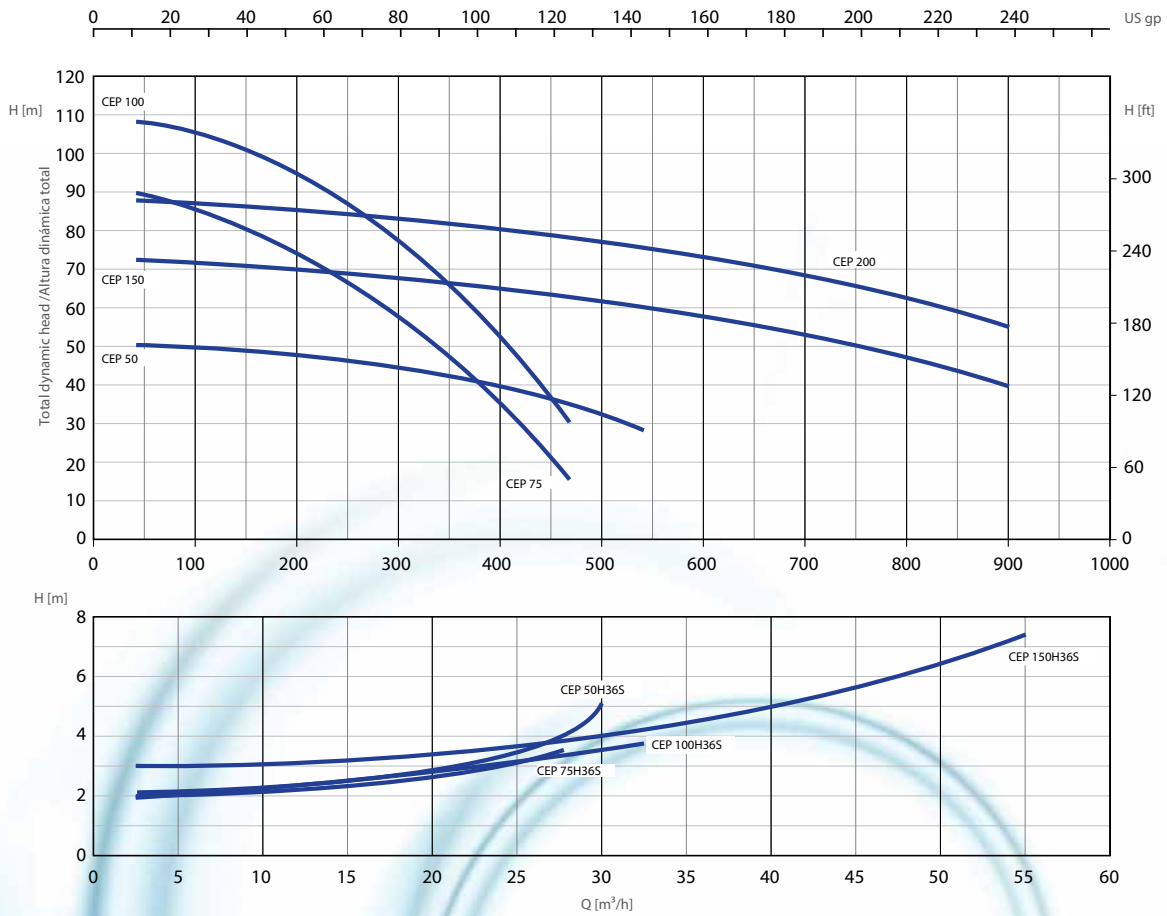
- Motor de Inducción cerrado con bobinado en cobre
- Aislamiento clase F
- Protección IP 44
- Máxima temperatura de ambiente: 40°C
- Monofásico, 230V, 60 Hz, 3450 rpm disponible para 5 hp únicamente.
- Trifásico, 60 Hz, 3450 rpm, 230 V o 230/460 V
- En 50 Hz y otros voltajes disponibles bajo pedido



Impulsor en Bronce

Bombas de Superficie Serie CEP BIG

Curva de Prestaciones Hidráulicas



Datos de Prestaciones Hidráulicas

MODELO	POTENCIA		CAUDAL									
	kW	HP	m³/hr	6	12	18	24	30	36	42	48	54
			l/min	100	200	300	400	500	600	700	800	900
ALTURA MANOMETRICA TOTAL EN METROS												
CEP 50	3.7	5.0	52	50	48	45	40	33				
CEP 75	5.5	7.5	92	86	74	57	35					
CEP 100	7.5	10	108	105	95	77	52					
CEP 150	11	15	72	71	70	68	65	61	58	52	47	40
CEP 200	15	20	88	87	85	82	80	78	73	68	62	55

Información del Empaque

MODELO	DIMENSIONES			PESO kg
	L [mm]	A [mm]	H [mm]	
CEP 50	515	330	410	50
CEP 75	650	375	440	77
CEP 100	650	375	440	83
CEP 150	910	405	580	165
CEP 200	910	405	580	178

