

Modelo	Ref.	Potencia (HP)	Amperaje (Amps)	H max. (mca) *	Q max. (GPM) **	Descarga	Peso (Kg)
NNE 1.25 5-1-2-110	E0369	0.5	3.2	8	30	1-1/4"	4.8
NNE 1.25 10-1-2-110	E0740	1.0	5.5	9	45	1-1/4"	5.7

* La altura (H) máxima se logra con la válvula totalmente cerrada. (mca= metros columna de agua).

** El caudal (Q) máximo se logra con la válvula totalmente abierta. (gpm= galones por minuto).

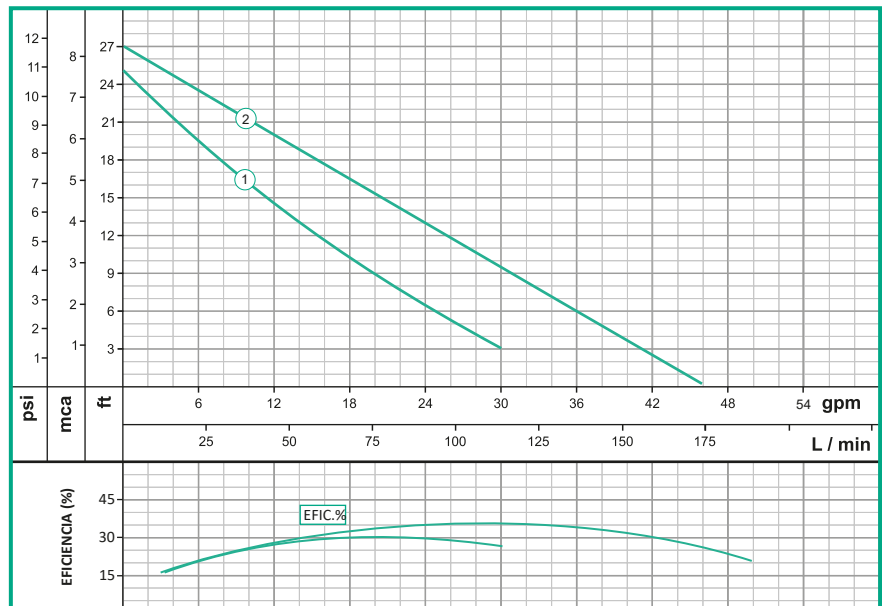


Materiales	
Cubierta	Noryl
Carcasa	Noryl
Impulsor	Noryl
Sello mecánico	Buna/Carbon/Ceramica
Base	Noryl
Empaques	Buna Nitrilo

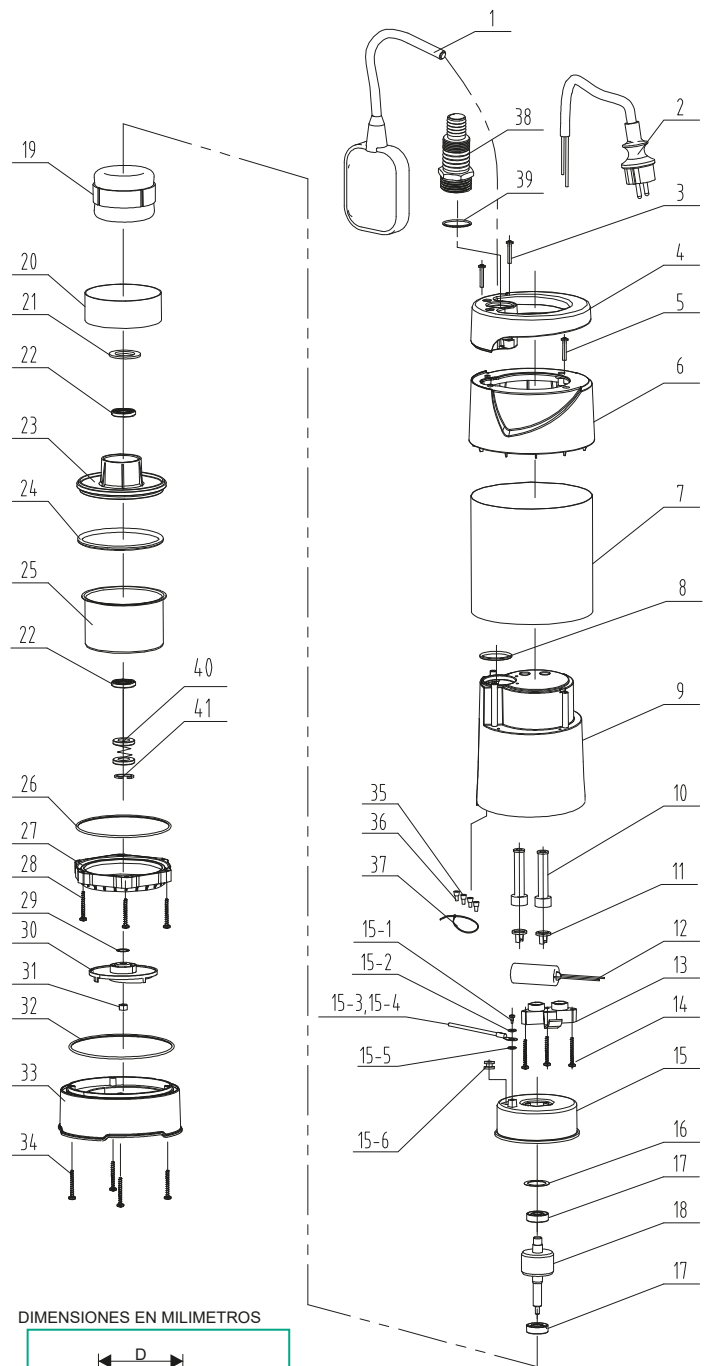
Características de la bomba	
Tipo de bomba	Centrífuga
Tipo de acoplamiento	Monobloque
Descarga	1-1/4"
Tipo de impulsor	Cerrado <small>Balanceado dinámicamente según ISO G6,3</small>
Sólidos en suspensión	5 mm max.
Tipo de sello	Sello mecánico
Temperatura Max. Líquido	95° F (35 ° C) Continua
Conexión eléctrica	conjunto de cable 10 metros
Máx. Prof de Sumergencia	7m

Características del Motor	
Tipo	Eléctrico
Potencia	0.5hp ó 1.0hp (Según modelo)
Protección	IP X8
Velocidad	3.500 RPM (nominal)
Aislamiento	Clase F
Voltaje	110
Factor de servicio	1.0
Frecuencia	60Hz
Fases	1

Aplicaciones
-Fuentes decorativas
-Extracción de agua en piscinas
-Extracción de agua en sótanos inundados



Item	Parte No	Descripcion	Cantidad	
			0,5hp	1,0hp
1	JHCT087.01.001	Cable alimentacion Ø8x10,33m	1	1
2	JHCT014.01.052	Flotador	1	1
3	GB845 ST4.2x30	Tornillo Autorroscante Ø 4,2x30 Inox	4	4
4	JHCT002.02.048	Manilar	1	1
5	GB845 ST4.2x18	Tornillo Autorr Ø 4,2x18 Inox	2	2
6	JHCT011.01.011	Cubierta superior bomba	1	1
7	JHCT062.01.018	Cuerpo bomba Inoxidable	1	1
8	JHCT051.01.006	O-Ring	1	1
9	JHCT003.02.025	Acople intermedio	1	1
10	JHCT052.01.035	Cubierta caucho cable	1	
10	JHCT052.01.036	Cubierta caucho cable		1
11	JHCT056.02.008	Prensacable	2	2
12	JHCT084.01.001	Condensador 25 uF	1	1
13	JHCT055.01.001	Abrazadera de cable	1	1
14	JHCT078.02.018	Tornillo autorroscante especial	3	3
15	JHCT026.02.004	Carcasa trasera Aluminio	1	1
15-1	JHCT052.02.003	Envoltura de alambre	1	1
15-2	GB93 4	Arandela de presion	1	1
15-3	JHCT086.01.010	Linea verde-amarilla	1	1
15-4	JHCT041.02.006	Terminal tipo espada	1	1
15-5	GB862.2 4	Arandela dentada	1	
15-5	JHCT083.01.001	Arandela dentada		1
15-6	GB818 M4x8	Tornillo Phillips M4x8 Bronce	1	
15-6	GB862.2 4			1
16	JHCT038.01.001	Arandela corrugada	1	1
17	GB/T276 6201-2Z	Rodamiento de bolas 6201-2Z	2	2
18	JHCT023.01.004	Rotor E0369	1	
18	JHCT023.01.002	Rotor E0740		1
19	JHCT022.02.004-110V	Estator E0369	1	
19	JHCT022.02.007-110V	Estator E0740		1
20	JHCT020.05.011	Espaciador	1	1
21	JHCT038.02.023	Arandela Galvanizada	1	1
22	JHCT051.02.002	Retenedor	3	1
23	JHCT042.04.001	Buje de aluminio	1	1
24	JHCT051.01.052	O-Ring Ø89x3,65 Nitrilo	1	1
25	JHCT025.01.051	Cubierta frontal E0369	1	
25	JHCT025.01.054	Cubierta frontal E0740		1
26	JHCT051.01.010	O-Ring Ø84x5,2 Nitrilo	1	1
27	JHCT008.01.007	Escudo motor	1	1
28	GB845 ST4.2x30	Tornillo Autorroscante Ø 4,2x30 Inox	6	6
29	JHCT038.02.005	Arandela Plana Ø20xØ8,5x1 Inox	2	2
30	JHCT009.03.020	Impulsor E0369	1	1
30	JHCT009.03.111	Impulsor E0740	1	1
31	GB6182 M8	Tuerca hex M8 Inox	1	1
32	JHCT051.01.015	O-Ring Ø125x3 Nitrilo	1	1
33	JHCT006.01.048	Base	1	1
34	GB845 ST4.2x30	Tornillo autorroscante especial	4	4
35	JHCT041.01.001	Tapa de seguridad Nylon	2	2
36	JHCT041.01.003	Tapa de seguridad Nylon	3	3
37	JHCT085.01.001	Amarre plastico	1	1
38	JHCT027.02.010	Conector descarga bomba	1	1
39	JHCT051.01.005	O-Ring	1	1
40	JHCT061.01.007	Sello mecanico ceramica-grafito	-	1
41	GB894.1 12	Anillo Seeger Ø12	-	1



DIMENSIONES EN MILIMETROS

MODELO	D	H
NNE 1.25 5-1-2	150	280
NNE 1.25 10-1-2	160	285