

Modelo	Ref.	Potencia (HP)	Voltaje (Vac)	Fases	H max. (mca) *	Q max. (GPM) **	Descarga	Peso
NE 3 5-1-4-110	1C0030	1/2	115	1	8	168	3"	36Kg
NE 3 7-1-4-220	1C0031	3/4	220	1	9	180	3"	37Kg
NE 3 10-1-4-220	1C0025	1.0	220	1	11	219	3"	38Kg
NE 3 10-4-220	1C0014	1.0	220	3	11	219	3"	37Kg
NE 3 10-4-440	1C0013	1.0	440	3	11	219	3"	37Kg

\* La altura (H) máxima se logra con la válvula totalmente cerrada. (mca= metros columna de agua).

\*\* El caudal (Q) máximo se logra con la válvula totalmente abierta. (gpm= galones por minuto).

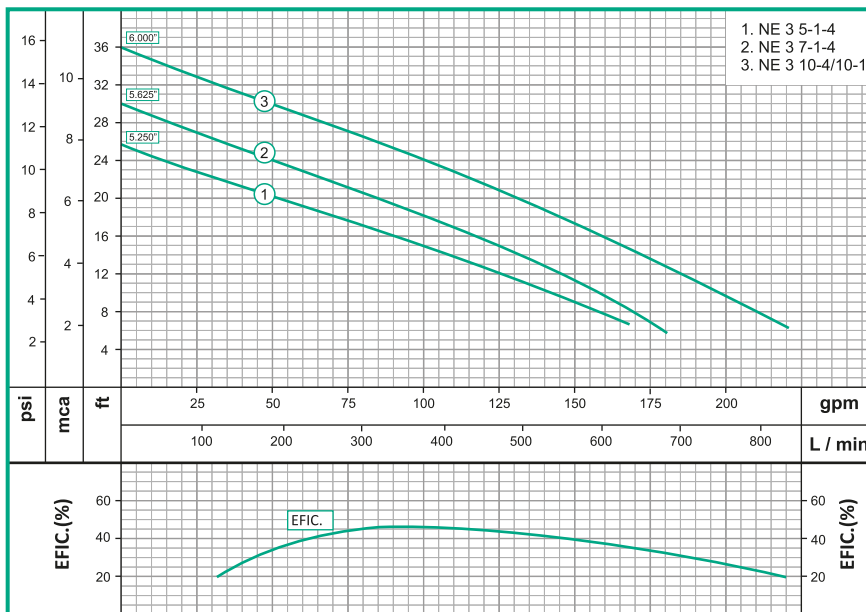


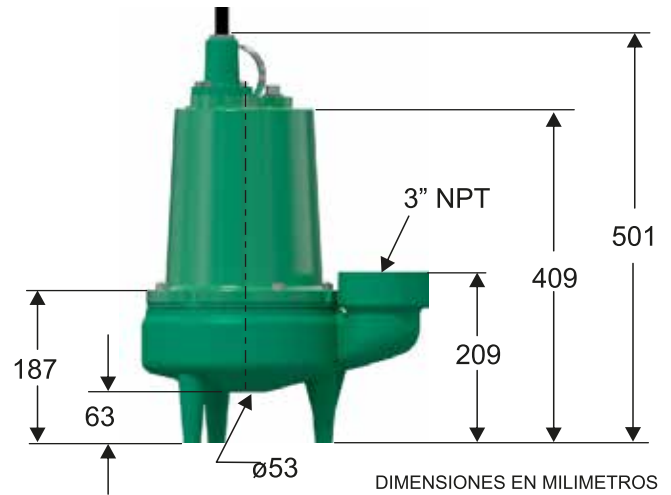
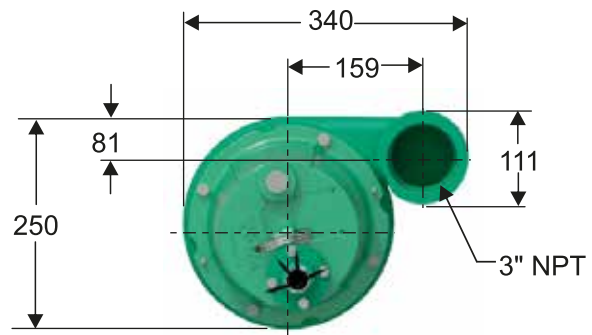
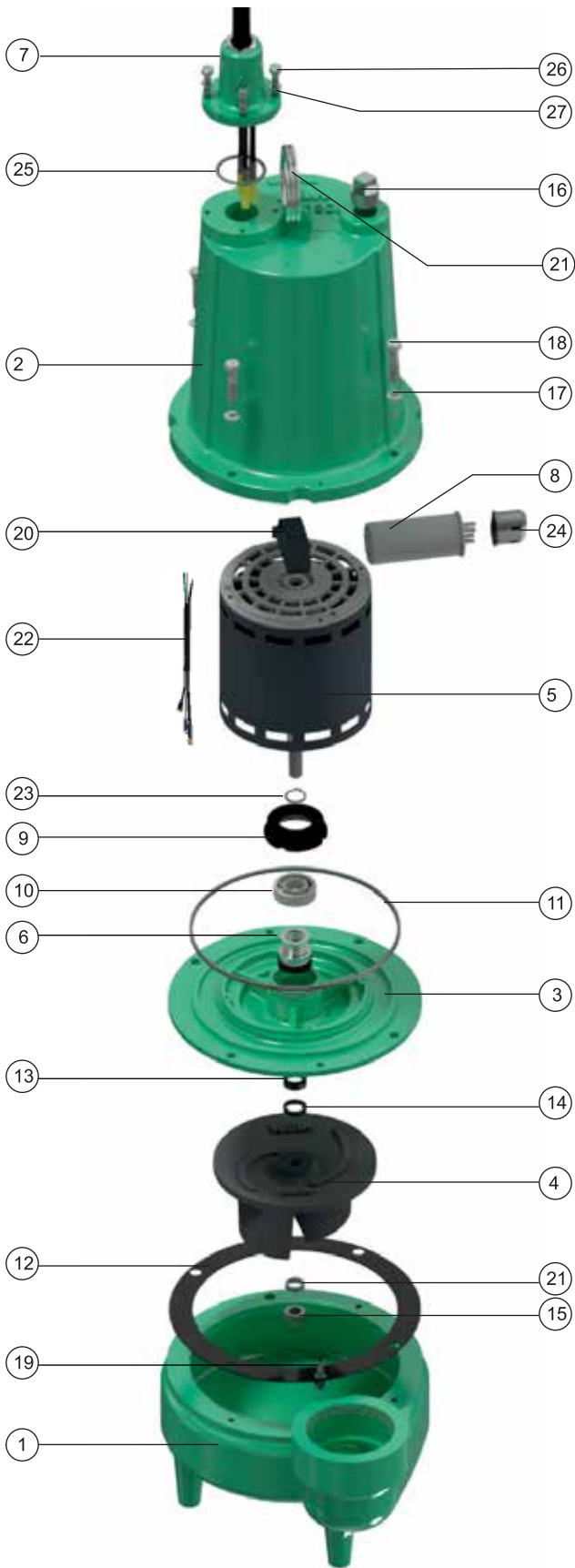
Materiales	
Cuerpo	Hierro fundido ASTM A-48, Clase 30
Carcasa	Hierro fundido ASTM A-48, Clase 30
Impulsor	Hierro fundido ASTM A-48, Clase 30
Sello mecánico	Silicio/Silicio/Vitón
Acople intermedio	Hierro fundido ASTM A-48, Clase 30
Empaques	Buna Nitrilo

Características de la bomba	
Tipo de bomba	Centrífuga
Tipo de acoplamiento	Monobloque
Descarga	3" NPT
Tipo de impulsor	Semiabierto de 2 alabes Balanceado dinámicamente según ISO G6,3
Sólidos en suspensión	ø2"(50.8mm) max.
Tipo de sello	Sello mecánico 1" TIPO 01
Temperatura Max. Líquido	104° F (40 ° C) Continua
Conexión eléctrica	conjunto de cable 5 metros

Características del Motor	
Tipo	Eléctrico
Potencia	1/2, 3/4, 1.0HP(Según modelo)
Diseño	NEMA B, Lleno de aceite, induccion jaula de ardilla
Velocidad	1.750 RPM
Aislamiento	Clase B
Refrigeracion	Aceite dieléctrico Diala AX
Voltaje	110 ó 220/440 (Según modelo)
Factor de servicio	1,85
Frecuencia	60Hz
Fases	1 ó 3 (Según modelo)

Aplicaciones	
•	Bombeo de agua con sólidos en suspensión hasta ø2"
•	Manejo de aguas residuales o negras
•	Desagüe zonas inundadas
•	Pozos sépticos
•	Riego de estiércol
•	Manejo de agua en beneficiadores de café
•	Control de niveles freáticos





DIMENSIONES EN MILIMETROS

No	DESCRIPCION	REF	CANTIDAD			
			-5	-7	-10	10-1
1	CUERPO EN HIERRO	61574	1	1	1	1
2	CARCASA EN HIERRO	F1091	1	1	1	1
3	ACOPLE EN HIERRO	26205	1	1	1	
3	ACOPLE EN HIERRO	26204				1
4	IMPULSOR	30363	1			
4	IMPULSOR	29778		1		
4	IMPULSOR	29776				1
4	IMPULSOR	29777			1	
5	MOTOR 1/2 HP	30369	1			
5	MOTOR 3/4 HP	29796		1		
5	MOTOR 1.0 HP	29729			1	
5	MOTOR 1.0HP TRIFASICO	29730				1
6	SELLO MECANICO 5/8"	00012	1	1	1	1
7	CONJUNTO DE CABLES	61277	1	1	1	
7	CONJUNTO DE CABLES	61278				1
8	CONDENSADOR 20 MFD	24306	1	1	1	
9	TUERCA EN HIERRO 1-1/2"	35602	1	1	1	1
10	RODAMIENTO 6203ZZ	17414	1	1	1	1
11	ANILLO CUADRADO	27269	1	1	1	1
12	EMPAQUE DEL CUERPO	27344	1	1	1	1
13	ANILLO EN "V"	56789	1	1	1	1
14	ESPACIADOR EN CAUCHO	59648	1	1	1	1
15	TUERCA 1/2" NF	02522	1	1	1	1
16	TAPON 3/4"	03204	1	1	1	1
17	ARANDELA PRESION DE 5/16" INOX.	02615	4	4	4	4
18	TORNILLO 5/16"x1-1/2"NC	16675	4	4	4	4
19	TORNILLO BCC 1/4"x1"NC	16673	2	2	2	2
20	SOPORTE CONDENSADOR	33459	1	1	1	1
21	MANIJA ZINCADA	27271	1	1	1	1
22	CABLE POLO A TIERRA	90139	1	1	1	1
23	ANILLO SEEGER A-17	17421	1	1	1	1
24	PROTECTOR TERMINAL	34322	1	1	1	1
25	ANILLO "O" CONJ. CABLE	17711	1	1	1	1
26	TORNILLO 1/4" x 1" INOXIDABLE	02452	4	4	4	4
27	ARANDELA PRESION DE 1/4" INOX.	22333	4	4	4	4