

Modelo	Ref.	Potencia (HP)	Voltaje (Vac)	H max. (mca) *	Q max. (GPM) **	Descarga	Peso
NE 3 20-4-220	1C0024	2.0	220	15	364	3"	60kg
NE 3 20-4-440	1C0032	2.0	440	15	364	3"	60kg

\* La altura (H) máxima se logra con la válvula totalmente cerrada. (mca= metros columna de agua).

\*\* El caudal (Q) máximo se logra con la válvula totalmente abierta. (gpm= galones por minuto).

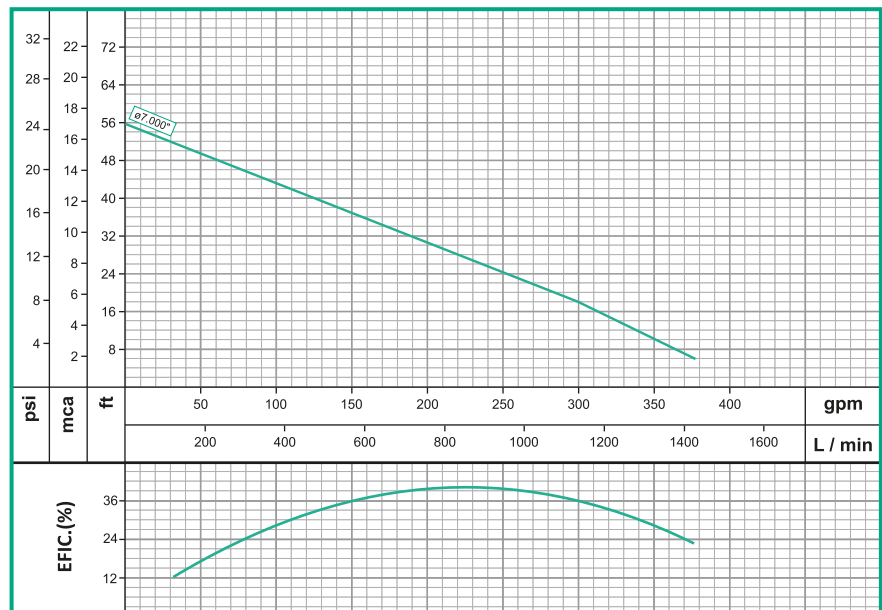


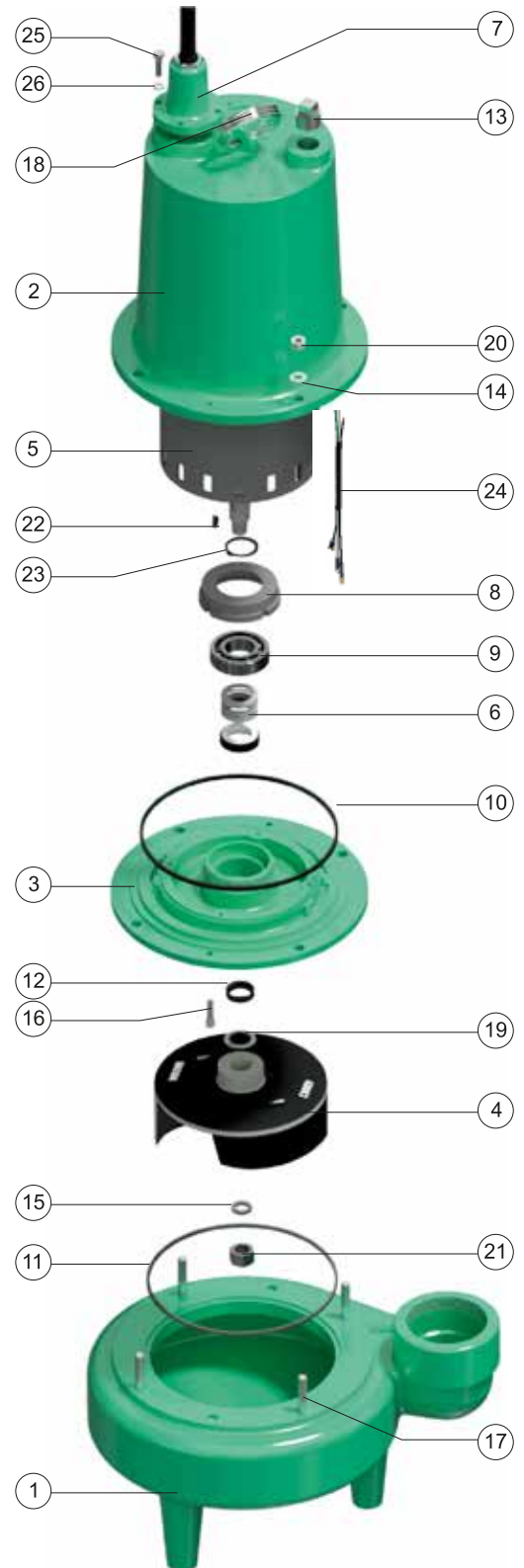
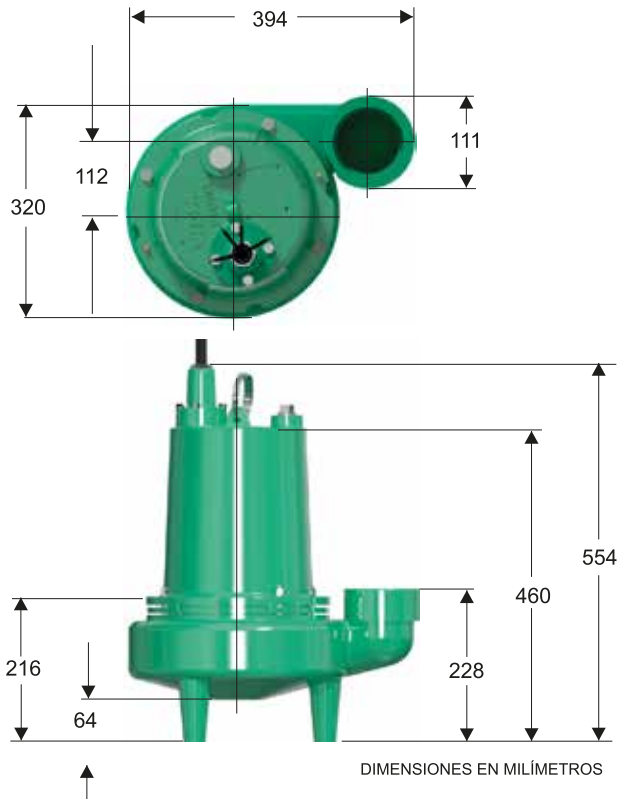
Materiales	
Cuerpo	Hierro fundido ASTM A-48, Clase 30
Carcasa	Hierro fundido ASTM A-48, Clase 30
Impulsor	Hierro fundido ASTM A-48, Clase 30
Sello mecánico	Silicio/Silicio/Vitón
Acople intermedio	Hierro fundido ASTM A-48, Clase 30
Empaques	Buna Nitrilo

Características de la bomba	
Tipo de bomba	Centrífuga
Tipo de acoplamiento	Monobloque
Descarga	3" NPT
Tipo de impulsor	Semiabierto de 2 alabes Balanceado dinámicamente según ISO G6.3
Sólidos en suspensión	ø2-1/2(63.5mm) max.
Tipo de sello	Sello mecánico 1" TIPO 06
Temperatura Max. Líquido	104° F (40 ° C) Continua
Conexión eléctrica	conjunto de cable 5 metros

Características del Motor	
Tipo	Eléctrico
Potencia	2.0
Diseño	NEMA B, Lleno de aceite, induccion jaula de ardilla
Velocidad	1.750 RPM (nominal)
Aislamiento	Clase B
Refrigeracion	Aceite dieléctrico Diala AX
Voltaje	220/440v
Factor de servicio	1,85
Frecuencia	60Hz
Fases	3

Aplicaciones	
• Bombeo de agua con sólidos en suspensión hasta ø2-1/2	
• Manejo de aguas residuales o negras	
• Desagüe zonas inundadas	
• Pozos sépticos	
• Riego de estiércol	
• Manejo de agua en beneficiadores de café	
• Control de niveles freáticos	





No	DESCRIPCION	REF	CANTIDAD
1	CUERPO EN HIERRO	62640	1
2	CARCASA EN HIERRO	62053	1
3	ACOPLE EN HIERRO	62482	1
4	IMPULSOR	53276	1
5	MOTOR 2.0 HP	53287	1
6	SELLO MECANICO 1"	00037	1
7	CONJUNTO DE CABLES	61278	1
8	TUERCA EN HIERRO 2-1/2"	53750	1
9	RODAMIENTO 6206ZZ	19846	1
10	ANILLO CUADRADO	27265	1
11	ANILLO CUADRADO	33730	1
12	ANILLO EN "V"	61829	1
13	TAPON 3/4" NPT	03230	1
14	GUASA DE 3/8"	02616	4
15	GUASA DE 5/8"	02610	1
16	TORNILLO BCC 1/4" x 1"NC	16673	2
17	ESPARRAGO 3/8" x 2" NC	02423	4
18	MANIJA ZINCADA	27271	1
19	ARANDELA 1-5/16" x 5/8"	62641	1
20	TUERCA 3/8" NC	02521	4
21	TUERCA 5/8" NF	38132	1
22	CUÑÁ EN ACERO	35589	1
23	ANILLO SEEGER REF. A-30	57882	1
24	CABLE POLO A TIERRA	90082	1
25	TORNILLO 1/4" x 1" NC	02452	4
26	GUASA DE 1/4" INOXIDABLE	22333	4
27	ANILLO "O" CONJ.	17711	1