

| Modelo | Ref. | Potencia (HP) | Voltaje | H max. (mca) * | Q max. (GPM) ** | Succión | Descarga | Peso (kg) |
|----------|--------|---------------|---------|----------------|-----------------|---------|----------|-----------|
| AE 4 150 | 1D0507 | 15.0 | 220/440 | 60 | 423 | 4" | 4" | 151.0 |

* La altura (H) máxima se logra con la válvula totalmente cerrada. (mca= metros columna de agua).

** El caudal (Q) máximo se logra con la válvula totalmente abierta. (gpm= galones por minuto).

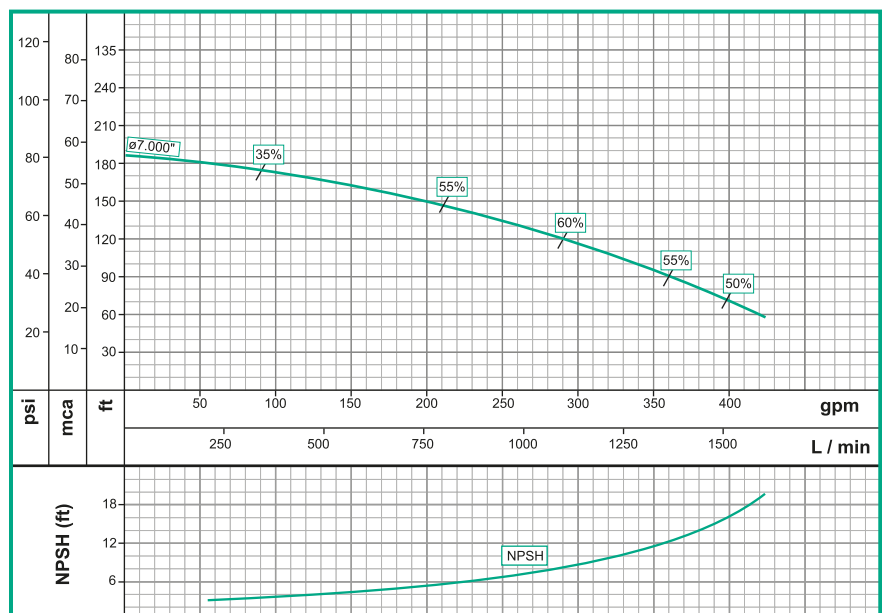


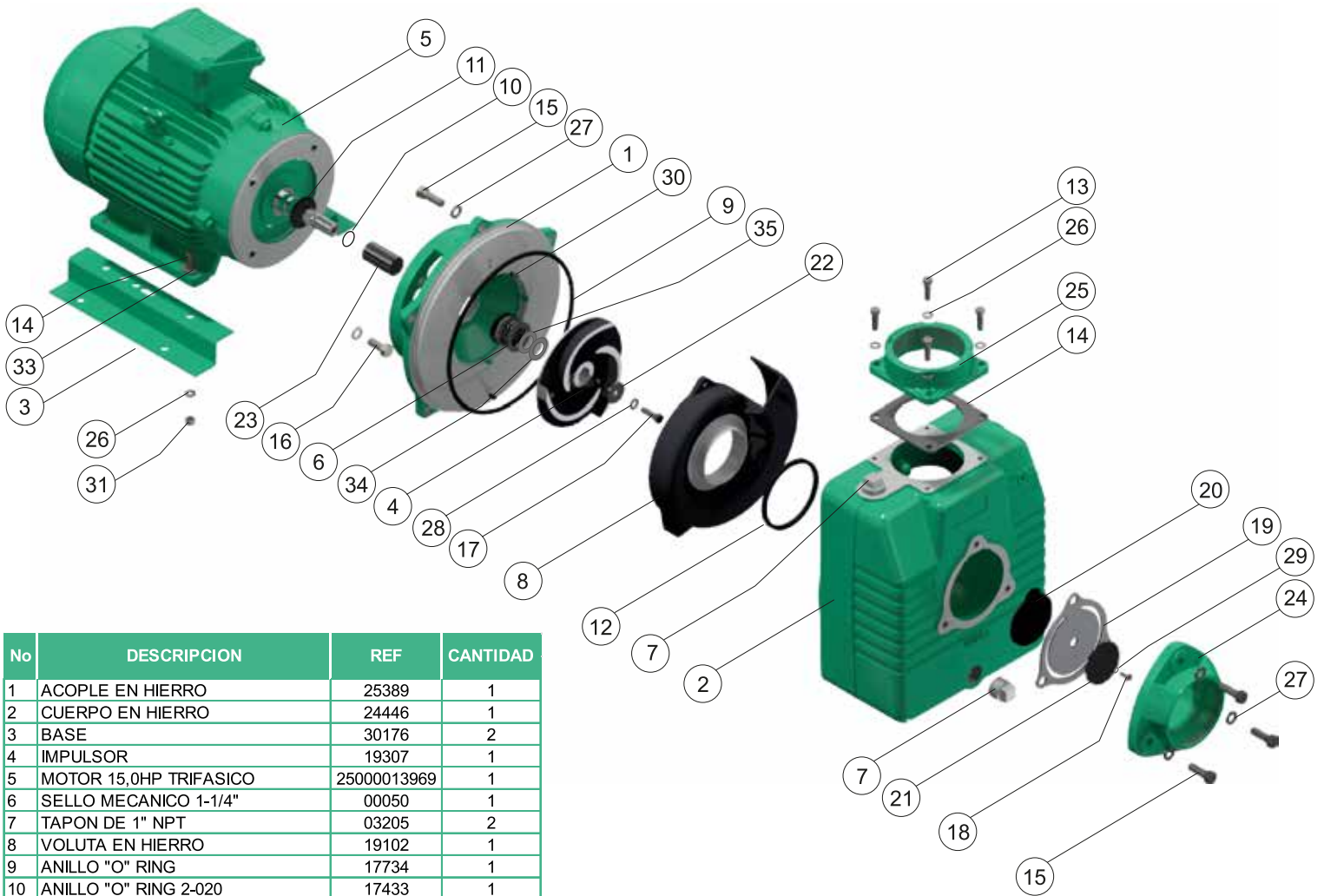
| Materiales | |
|-------------------|------------------------------------|
| Cuerpo | Hierro fundido ASTM A-48, Clase 30 |
| Impulsor | Hierro fundido ASTM A-48, Clase 30 |
| Sello mecánico | Carbón /Cerámica/Buna-N |
| Acople intermedio | Hierro fundido ASTM A-48, Clase 30 |
| Voluta | Hierro fundido ASTM A-48, Clase 30 |
| Empaques | Buna Nitrilo |

| Características de la bomba | |
|-----------------------------|--|
| Tipo de bomba | Centrífuga |
| Tipo de acoplamiento | Monobloque |
| Succión | 4" NPT |
| Descarga | 4" NPT |
| Tipo de impulsor | Semiabierto <small>Balanceado dinámicamente según ISO G6,3</small> |
| Sólidos en suspensión | Ø11/16(17mm) max. |
| Cantidad de impulsores | 1 |
| Tipo de sello | Sello mecánico 1-1/4" TIPO 21 |
| Temperatura Max. Líquido | 158° F (70 ° C) Continua |

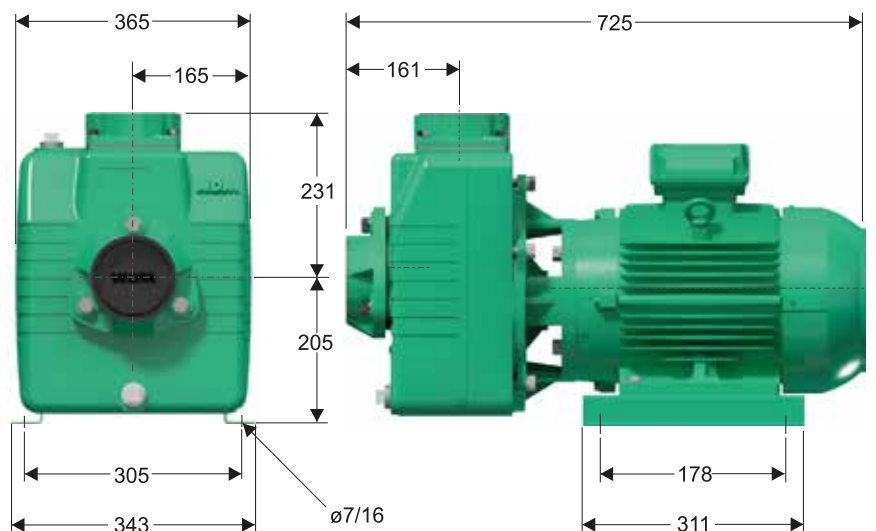
| Características del Motor | |
|---------------------------|---------------------|
| Tipo | Eléctrico |
| Potencia | 15.0HP |
| Diseño | NEMA JM |
| Velocidad | 3.500 RPM (nominal) |
| Aislamiento | Clase F |
| Voltaje | 220/440 |
| Factor de servicio | 1,15 |
| Frecuencia | 60Hz |
| Fases | 3 |

| Aplicaciones |
|---|
| • Aprovechamiento de aguas limpias |
| • Bombeo de agua con sólidos en suspensión (11/16"max.) |
| • Desagüe de zonas inundadas |
| • Riego por inundación. |
| • Llenado y vaciado de carotranques |
| • Desagüe de cajas telefonicas y eléctricas |
| • Minería |





| No | DESCRIPCION | REF | CANTIDAD |
|----|---------------------------------|-------------|----------|
| 1 | ACOPLE EN HIERRO | 25389 | 1 |
| 2 | CUERPO EN HIERRO | 24446 | 1 |
| 3 | BASE | 30176 | 2 |
| 4 | IMPULSOR | 19307 | 1 |
| 5 | MOTOR 15,0HP TRIFASICO | 25000013969 | 1 |
| 6 | SELLO MECANICO 1-1/4" | 00050 | 1 |
| 7 | TAPON DE 1" NPT | 03205 | 2 |
| 8 | VOLUTA EN HIERRO | 19102 | 1 |
| 9 | ANILLO "O" RING | 17734 | 1 |
| 10 | ANILLO "O" RING 2-020 | 17433 | 1 |
| 11 | ARANDELA EN CAUCHO | 05163 | 1 |
| 12 | EMPAQUE VOLUTA | 18388 | 1 |
| 13 | TORNILLO 3/8"x1-1/4" NC | 02222 | 4 |
| 14 | TORNILLO 3/8"x1-1/2" NC | 02236 | 4 |
| 15 | TORNILLO 1/2"x1-1/2" NC | 02266 | 8 |
| 16 | TORNILLO 1/2"x1"NC | 28941 | 4 |
| 17 | TORNILLO 3/8"x1 INOXIDABLE | 02218 | 1 |
| 18 | TORNILLO 1/4"x3/4" CZA. REDONDA | 02847 | 1 |
| 19 | EMPAQUE VALVULA CHEQUE | 18010 | 1 |
| 20 | PESA GRANDE | 01587 | 1 |
| 21 | PESA PEQUEÑA | 01588 | 1 |
| 22 | ARANDELA DE RETENCION | 26817 | 1 |
| 23 | CAMISA MOTOR | 23864 | 1 |
| 24 | TOMA DE SUCCION 4" | 23643 | 1 |
| 25 | TOMA DE DESCARGA 4" | 18887 | 1 |
| 26 | ARANDELA DE PRESION 3/8" | 02604 | 8 |
| 27 | ARANDELA DE PRESION 1/2" | 02608 | 8 |
| 28 | ARANDELA DE PRESION 3/8" INOX. | 02616 | 1 |
| 29 | ARANDELA DE PRESION 1/4" | 02601 | 1 |
| 30 | PIN PARA VOLUTA | 17715 | 2 |
| 31 | TUERCA 3/8" NC | 02502 | 4 |
| 32 | EMPAQUE DESCARGA 3" | 00962 | 1 |
| 33 | ARANDELA 3/8" | 02553 | 4 |
| 34 | ARANDELA ESP, 1x1,5x0,030"INOX. | 01348 | 1 |
| 35 | ARANDELA ESP, 1x1,5x0,015"INOX. | 01349 | 1 |



Dimensiones en milímetros