

Características del motor

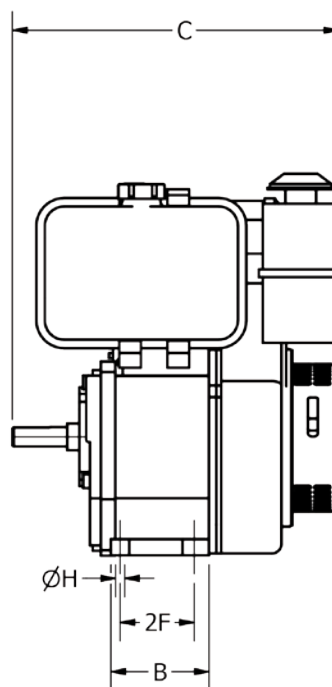
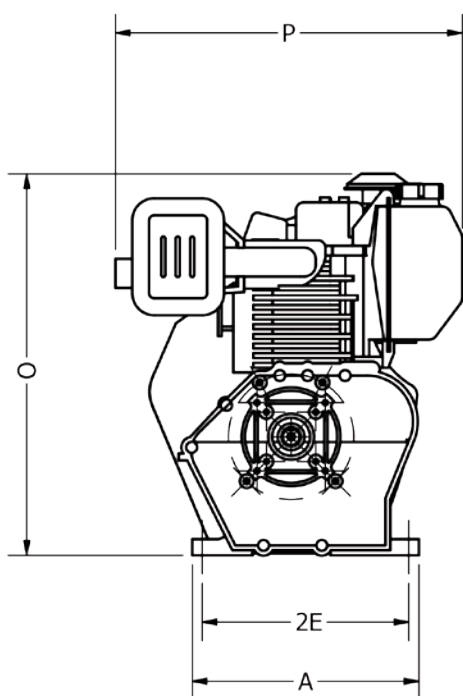
Modelo	MOTOR D 10-4 HF
Marca	Hi-Force
Ref.	62325
Potencia nominal (hp)	10,0
Desplazamiento (cc)	406
rpm max.	1.800
Combustible	Diésel
Cilindros	1
Tipo de arranque	Eléctrico
Diametro de pistón (mm)	86
Carrera de pistón (mm)	70
Consumo (L / h)	2,51
Peso (kg)	53
Empaque (L x W x H) (mm)	500 x 460 x 555



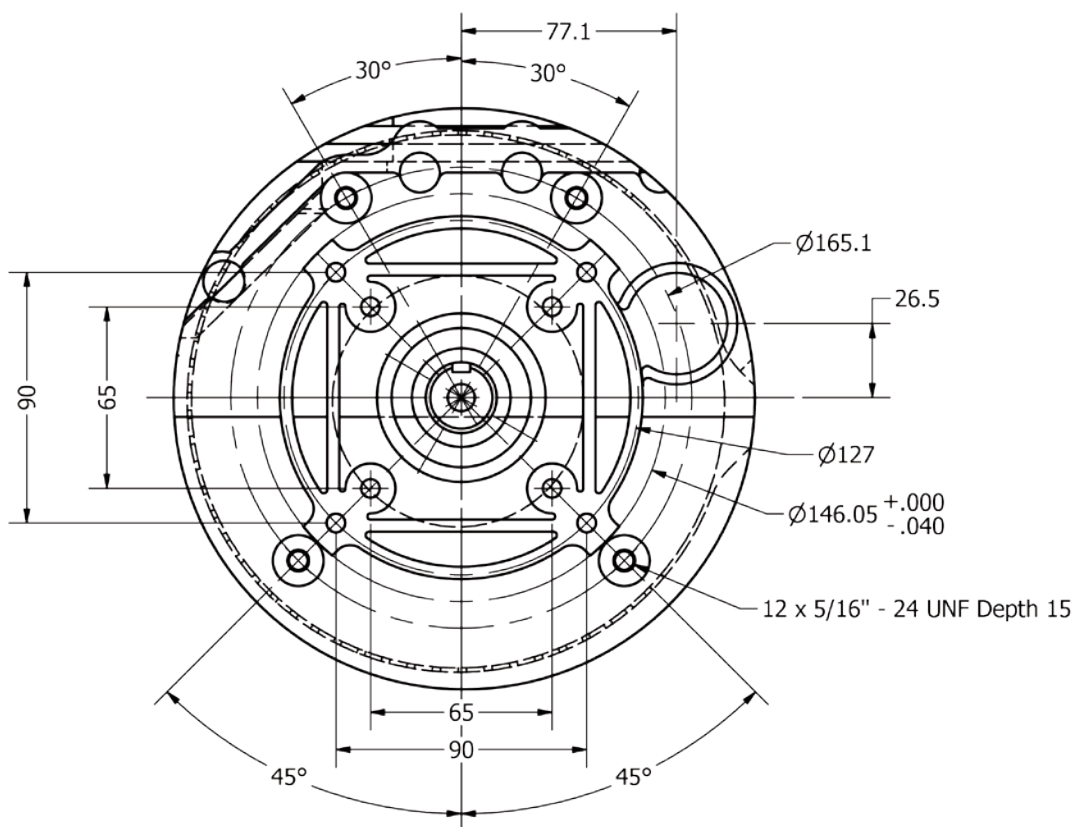
Incluye filtro de aire.

Dimensiones en milímetros (* Ø THR en pulgadas)

C	ØH	2F	B	P	O	2E	A	R	S	ØU	N	N-W	ES	M	Q	Ø d1	Ø W
417	11	95	120	441	494	272	300	26,2	8	30	63	60	47	43	25	M10	35



Acople



Eje cuñero

