

Características del motor

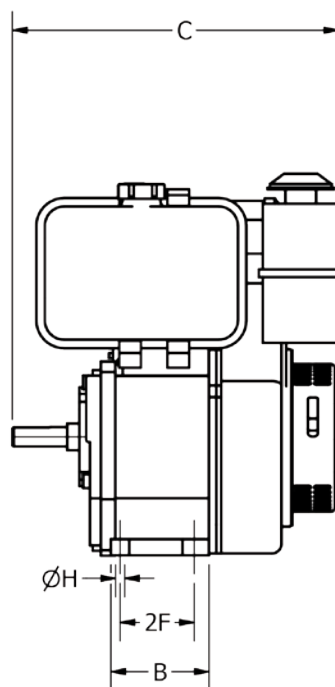
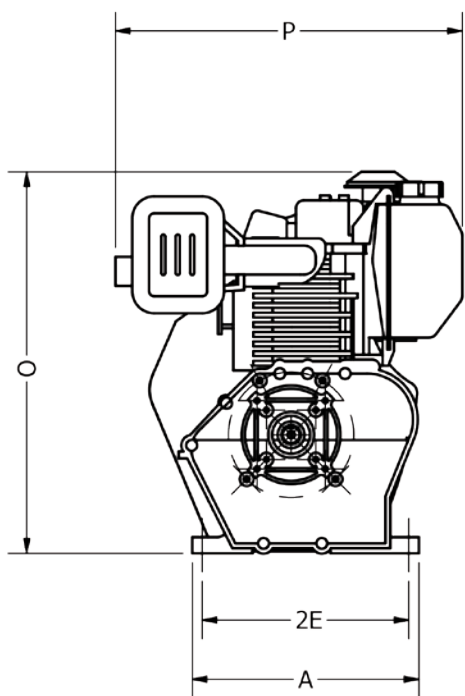
| | |
|--------------------------|-----------------|
| Modelo | MOTOR D 10-4 HF |
| Marca | Hi-Force |
| Ref. | 19362 |
| Potencia nominal (hp) | 10,0 |
| Desplazamiento (cc) | 406 |
| rpm max. | 1.800 |
| Combustible | Diésel |
| Cilindros | 1 |
| Tipo de arranque | Retractivil |
| Diametro de pistón (mm) | 86 |
| Carrera de pistón (mm) | 70 |
| Consumo (L / h) | 2,51 |
| Peso (kg) | 48 |
| Empaque (L x W x H) (mm) | 500 x 460 x 555 |



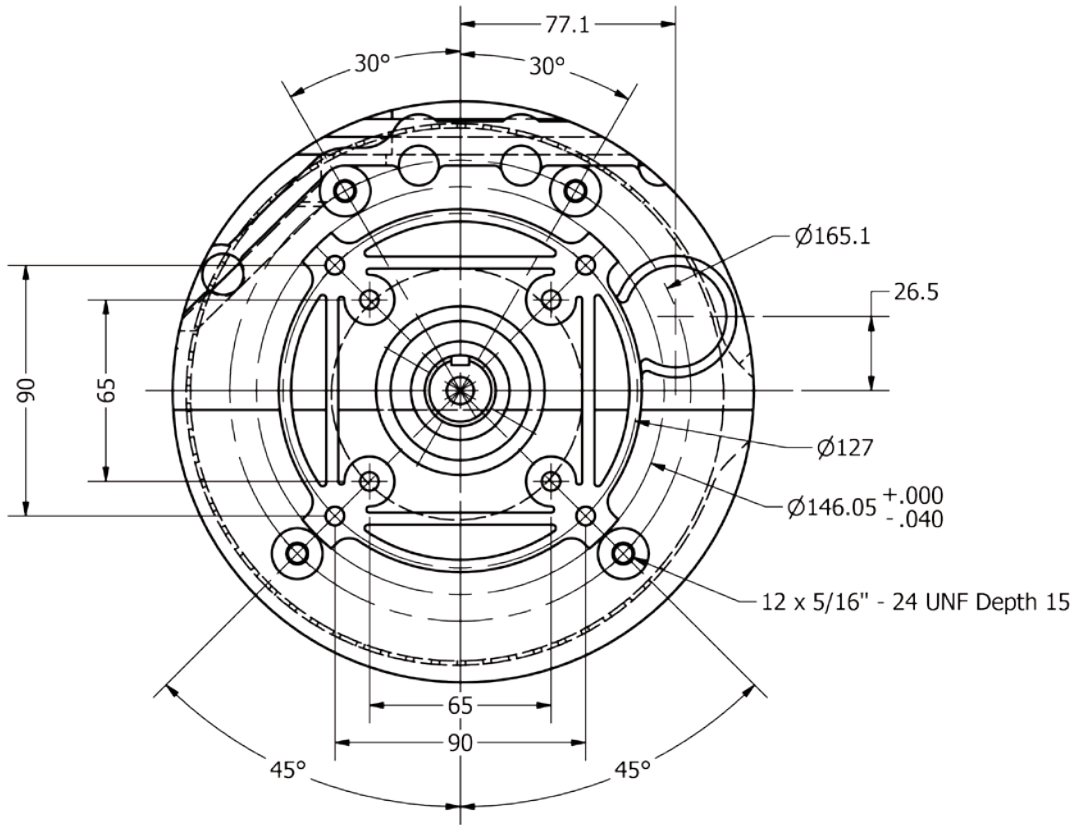
Incluye filtro de aire.

Dimensiones en milímetros (* Ø THR en pulgadas)

| C | ØH | 2F | B | P | O | 2E | A | R | S | ØU | N | N-W | ES | M | Q | Ø d1 | Ø W |
|-----|----|----|-----|-----|-----|-----|-----|------|---|----|----|-----|----|----|----|------|-----|
| 417 | 11 | 95 | 120 | 441 | 494 | 272 | 300 | 26,2 | 8 | 30 | 63 | 60 | 47 | 43 | 25 | M10 | 35 |



Acople



Eje cuñero

