

**Características del motor**

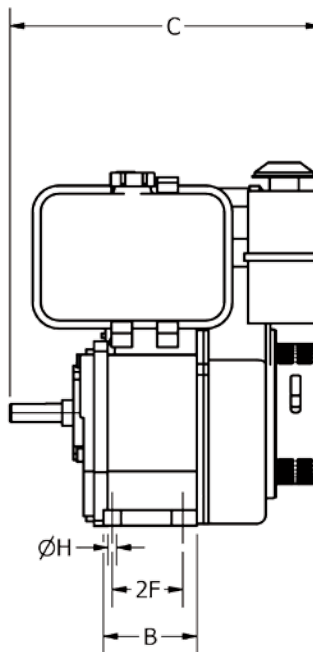
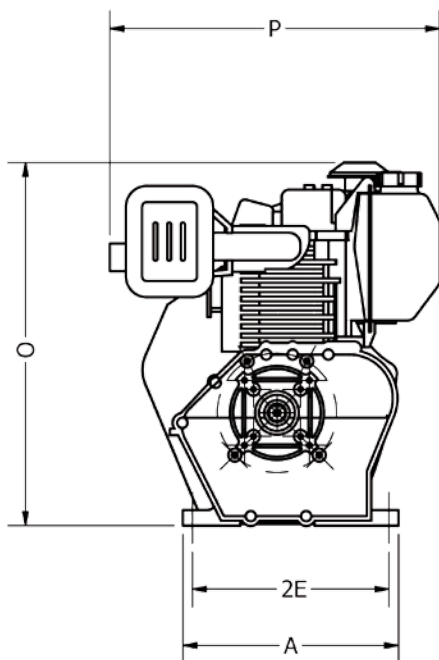
Modelo	MOTOR D 5 HF-R
Marca	Hi-Force
Ref.	19358
Potencia nominal (hp)	5,0
Desplazamiento (cc)	211
rpm max.	3.600
Combustible	Diésel
Tipo de eje	Roscado
Cilindros	1
Tipo de arranque	Retractable
Diametro de pistón (mm)	70
Carrera de pistón (mm)	55
Consumo (L / h)	1,27
Peso (kg)	26
Empaque (L x W x H) (mm)	420 x 380 x 470



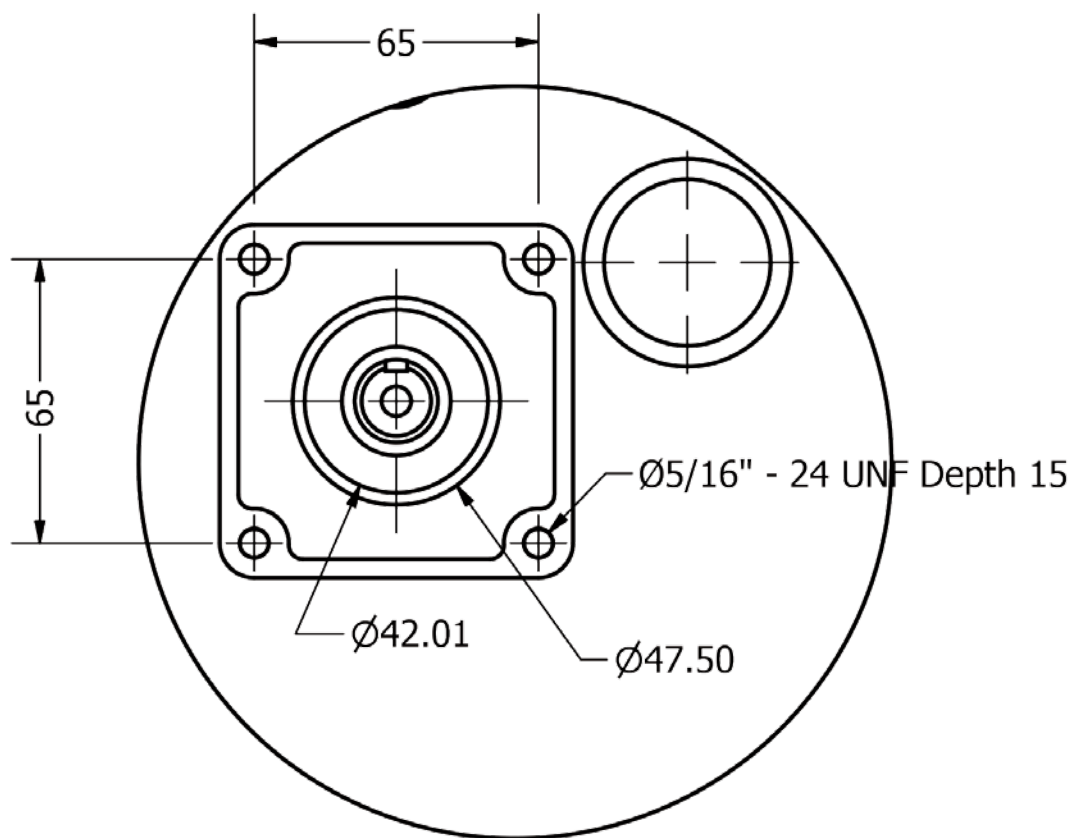
Incluye filtro de aire.

**Dimensiones en milímetros (\* Ø THR en pulgadas)**

C	Ø H	2F	B	P	O	2E	A	Ø THR*	Q	ØU	N	N-W	Ø W
332	11	75	110	376	415	210	235	3/4-16 UNF	26	19,05	61,5	58,3	25



Acople



Eje roscado

