

Características del motor

Modelo	MOTOR G 6.5 HF-CS
Marca	Hi-Force
Ref.	19431
Potencia nominal (hp)	6,5
Desplazamiento (cc)	196
Torque max. (N.m. / rpm)	21 / 1.300
rpm max.	1.800
Combustible	Gasolina
Tipo de eje	Cuñero
Capacidad aceite (L)	0,6
Capacidad combustible (L)	3,6
Tipo de arranque	Retractivil
Diámetro de pistón (mm)	68
Carrera de pistón (mm)	54
Consumo (L / hora)	2,81
Peso (kg)	18
Empaque especial (L x W x H) (mm)	415 x 415 x 375

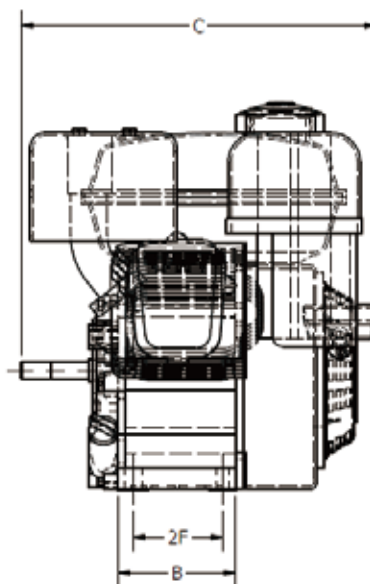
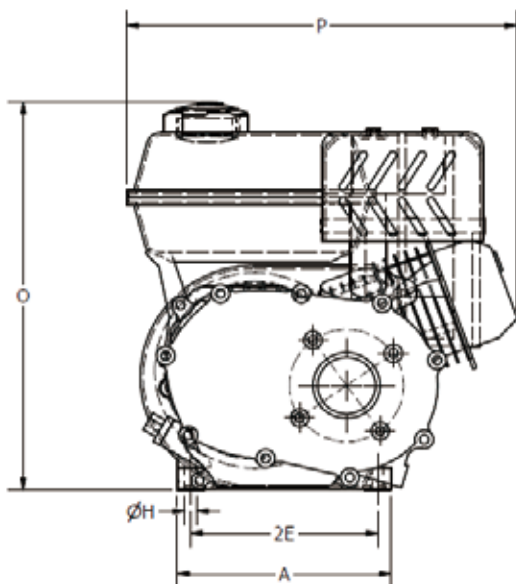


Incluye filtro de aire.

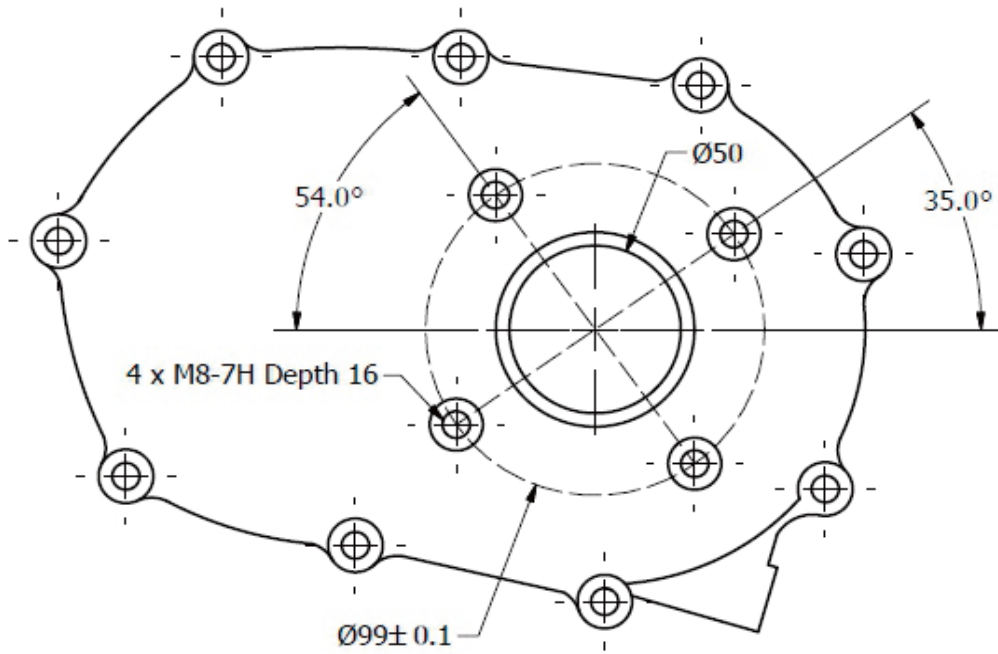
Dimensiones en milímetros

C	Ø H	2F	B	P	O	2E	R	S	ØU	N	N-W	ES	M	Q	Ø W
410	10	78	104	380	315	162	17	5	20	64.2	52	34	30	23	30

Dimensiones generales del motor



Acople



Eje Cuñero

