

**Características del motor**

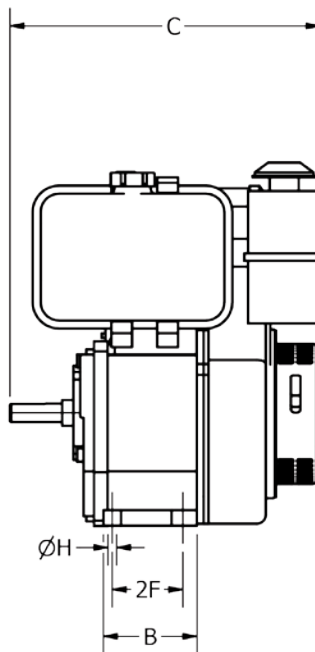
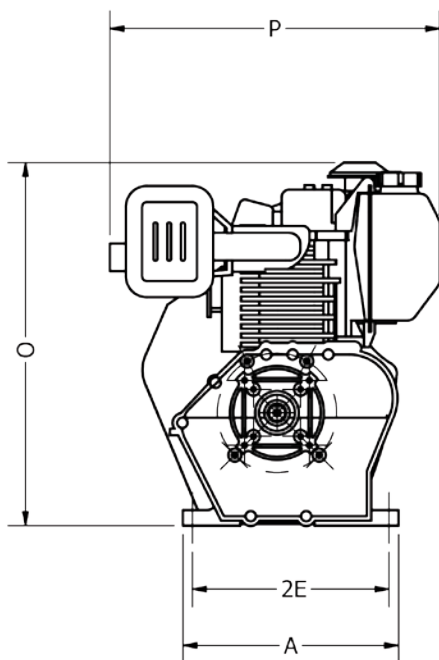
Modelo	MOTOR D 13 HPC-3
Marca	Hi-Force
Ref.	19421
Potencia nominal (hp)	13,0
Desplazamiento (cc)	418
rpm max.	3.600
Combustible	Gasolina
Tipo de eje	Cuñero
Cilindros	1
Tipo de arranque	Eléctrico
Diametro de pistón (mm)	86
Carrera de pistón (mm)	72
Consumo (L / h)	2,51
Peso (kg)	53
Empaque (L x W x H) (mm)	500 x 460 x 550



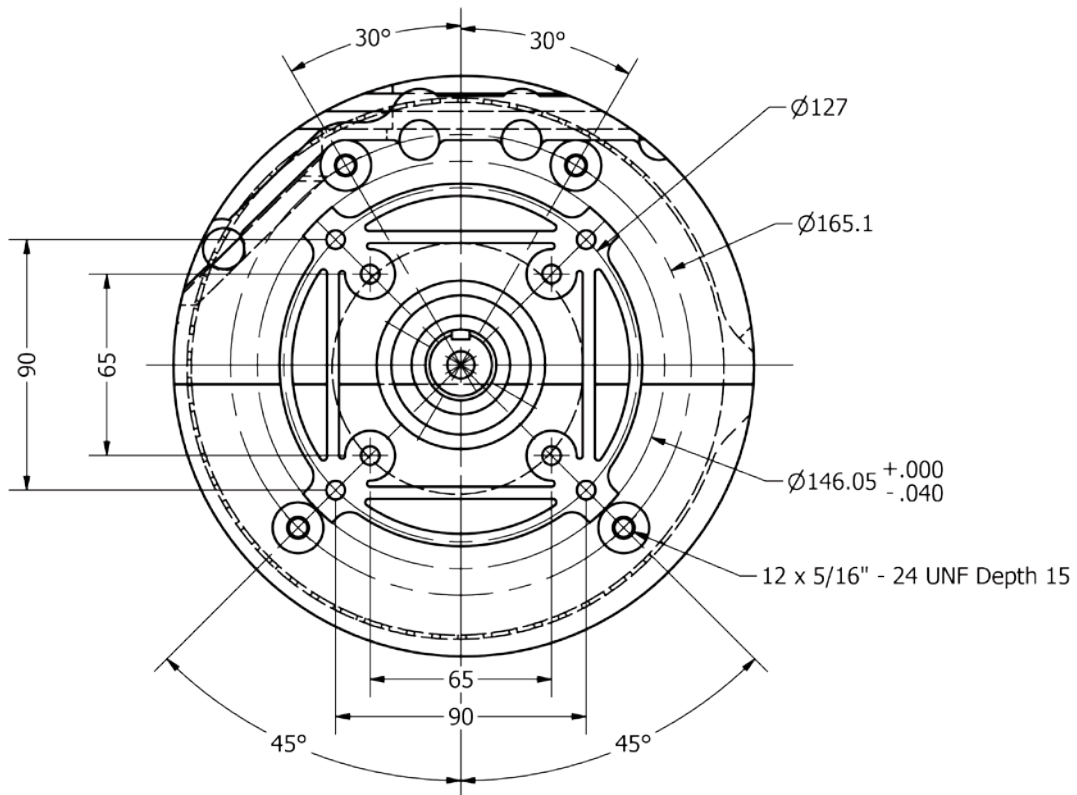
Incluye filtro de aire.

**Dimensiones en milímetros (\* Ø THR en pulgadas)**

C	Ø H	2F	B	P	O	2E	A	Ø THR*	Q	Ø U	N	N-W	Ø W
417	11	95	130	441	494	272	300	1-14 UNS	24,5	25,4	88	72,2	35



Acople



Eje roscado

