

Bombas Alta Presión Eléctrica

QE 1.5 150



Fabricado por:
Barnes de Colombia S.A
Bogotá - Colombia

Modelo	Ref.	Potencia (HP)	Voltaje	H max. (mca) *	Q max. (GPM) **	Succión	Descarga	Peso (Kg)
QE 1.5 150	1E0538	15.0	220/440	88	200	2"	1-1/2"	93.0

* La altura (H) máxima se logra con la válvula totalmente cerrada. (mca= metros columna de agua).

** El caudal (Q) máximo se logra con la válvula totalmente abierta. (gpm= galones por minuto).

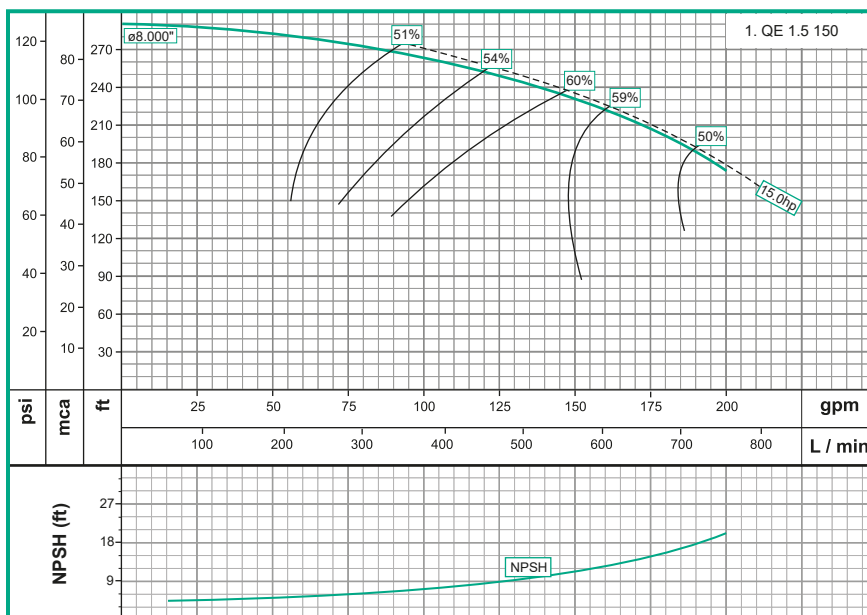


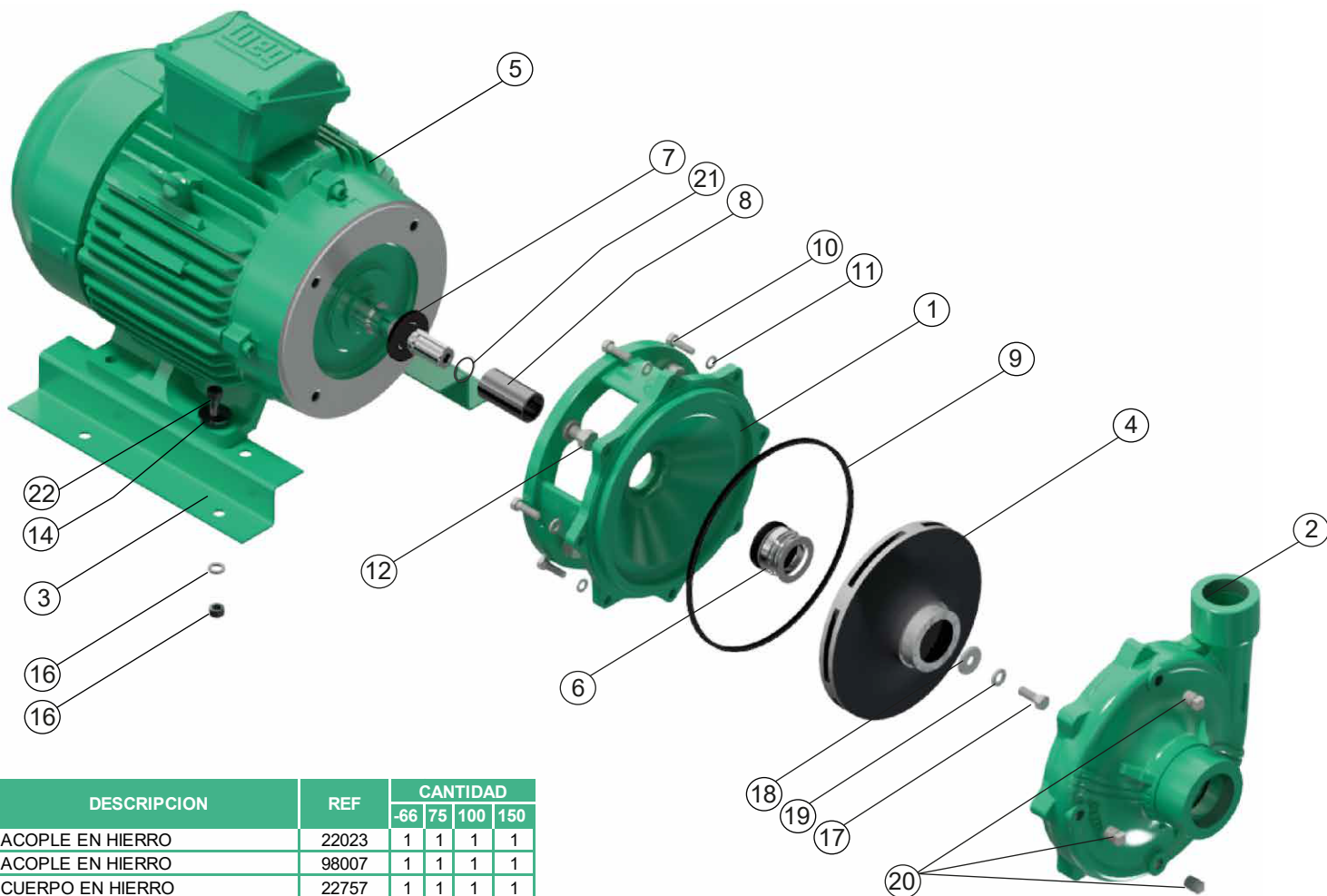
Materiales	
Cuerpo	Hierro fundido ASTM A-48, Clase 30
Impulsor	Hierro fundido ASTM A-48, Clase 30
Sello mecánico	Carbón/Cerámica/Buna-N
Acople intermedio	Hierro fundido ASTM A-48, Clase 30
Empaques	Buna Nitrilo

Características de la bomba	
Tipo de bomba	Centrífuga
Tipo de acoplamiento	Monobloque
Succión	2" NPT
Descarga	1-1/2" NPT
Tipo de impulsor	Cerrado <small>Balanceado dinámicamente según ISO G6.3</small>
Cantidad de impulsores	1
Tipo de sello	Sello mecánico 1-1/4" TIPO 21
Temperatura Max. Líquido	158° F (70 ° C) Continua

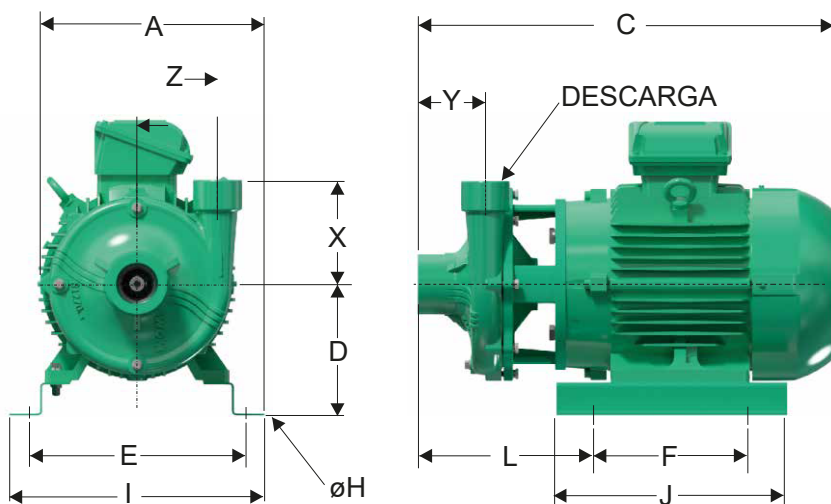
Características del Motor	
Tipo	Eléctrico
Potencia	6.6/7.5/10/15Hp (Segun modelo)
Diseño	NEMA JM
Velocidad	3.600 RPM (nominal)
Aislamiento	Clase F
Voltaje	220/440
Factor de servicio	1,15
Frecuencia	60Hz
Fases	3

Aplicaciones
• Aprovechamiento de aguas limpias
• Recirculación de agua en torres de enfriamiento
• Refrigeración de maquinaria/Circuitos de recirculación
• Sistemas de Presión
• Equipos contraincendio
• Plantas de tratamiento
• Riego por goteo
• Llenado de tanque bajo y tanque alto





N°	DESCRIPCION	REF	CANTIDAD			
			-66	75	100	150
1	ACOPLE EN HIERRO	22023	1	1	1	1
1	ACOPLE EN HIERRO	98007	1	1	1	1
2	CUERPO EN HIERRO	22757	1	1	1	1
3	BASE EN LAMINA	30176	2	2	2	2
4	IMPULSOR ø6,250"	91625	1			
4	IMPULSOR ø6,750"	91670		1		
4	IMPULSOR ø7,600"	91760			1	
4	IMPULSOR ø8,000"	91821				1
5	MOTOR 6,0 TRIFASICO	250/15002	1			
5	MOTOR 7,5 TRIFASICO	250/13958		1		
5	MOTOR 10,0 TRIFASICO	250/13981			1	
5	MOTOR 15,0 TRIFASICO	250/13969				1
6	SELLO MECANICO 1-1/4"	00050	1	1	1	1
7	ARANDELA DE CAUCHO	05163	1	1	1	1
8	CAMISA INOXIDABLE	23864	1	1	1	1
9	ANILLO CUADRADO	21297	1	1	1	1
10	TORNILLO 5/16" x 1" NC	02408	8	8	8	8
11	ARANDELA DE PRESION 5/16"	02602	8	8	8	8
12	TORNILLO 1/2" x 1" NC	28941	4	4	4	4
13	TORNILLO 3/8" x 1-1/4" NC	02222	4	4		
13	TORNILLO 3/8" x 1-1/2" NC	02236			4	4
14	ARANDELA DE PRESION 3/8"	02604	4	4	4	4
15	ARANDELA PLANA DE 3/8"	02553	4	4	4	4
16	TUERCA DE 3/8"	02502	4	4	4	4
17	TORNILLO 3/8" x 1" INOXIDABLE	02218	1	1		
17	TORNILLO 3/8" x 1-1/4" INOXIDABLE	02215			1	1
18	ARANDELA RETENCIÓN	26817	1	1	1	1
19	ARANDELA DE PRESIÓN 3/8"INOX.	02616	1	1	1	1
20	TAPON DE 1/4" NPT	03201	3	3	3	3
21	ANILLO "O" 2-020	17433	1	1	1	1



MODELO	SUCxDESC	C	A	D	E	F	I	J	L	X	Y	Z	øh
QE 1,5 150	2"x1-1/2"	604	270	177	305	178	343	311	274	140	91	108	10,5

DIMENSIONES EN MILIMETROS