

# PLURIJET 90-130-200

Electrobombas multicelulares autocebantes



## CAMPO DE PRESTACIONES

- Caudal hasta **200 l/min** (12 m<sup>3</sup>/h)
- Altura manométrica hasta **97 m**

## LIMITES DE UTILIZO

- Altura de aspiración manométrica hasta **9 m** (HS)
- Temperatura del líquido de **-10 °C** hasta **+40 °C**
- Temperatura ambiente hasta **+40 °C**
- Presión máx. en el cuerpo de la bomba **10 bar**
- Funcionamiento continuo **S1**

## EJECUCION Y NORMAS DE SEGURIDAD

EN 60335-1  
IEC 60335-1  
CEI 61-150

EN 60034-1  
IEC 60034-1  
CEI 2-3



## CERTIFICACIONES

COMPANY WITH MANAGEMENT SYSTEM  
CERTIFIED BY DNV  
ISO 9001: QUALITY  
ISO 14001: ENVIRONMENT AND SAFETY

## UTILIZOS E INSTALACIONES

Son recomendadas para bombear agua limpia, sin partículas abrasivas y líquidos químicamente no agresivos con los materiales que constituyen la bomba.

Las bombas autocebantes PLURIJET han sido diseñadas para aspirar agua aún en presencia de gas mezclado con el líquido bombeado. Por su silenciosidad, confiabilidad y el bajo consumo energético son aconsejadas para el uso doméstico y civil, especialmente para la presurización y distribución del agua acopladas a tanques de presurización, para la reutilización de aguas pluviales, para sistemas de irrigación, etc.

La instalación se debe realizar en lugares cerrados o protegidos de la intemperie.

## PATENTES - MARCAS - MODELOS

- PLURIJET® marca registrada

## EJECUCION BAJO PEDIDO

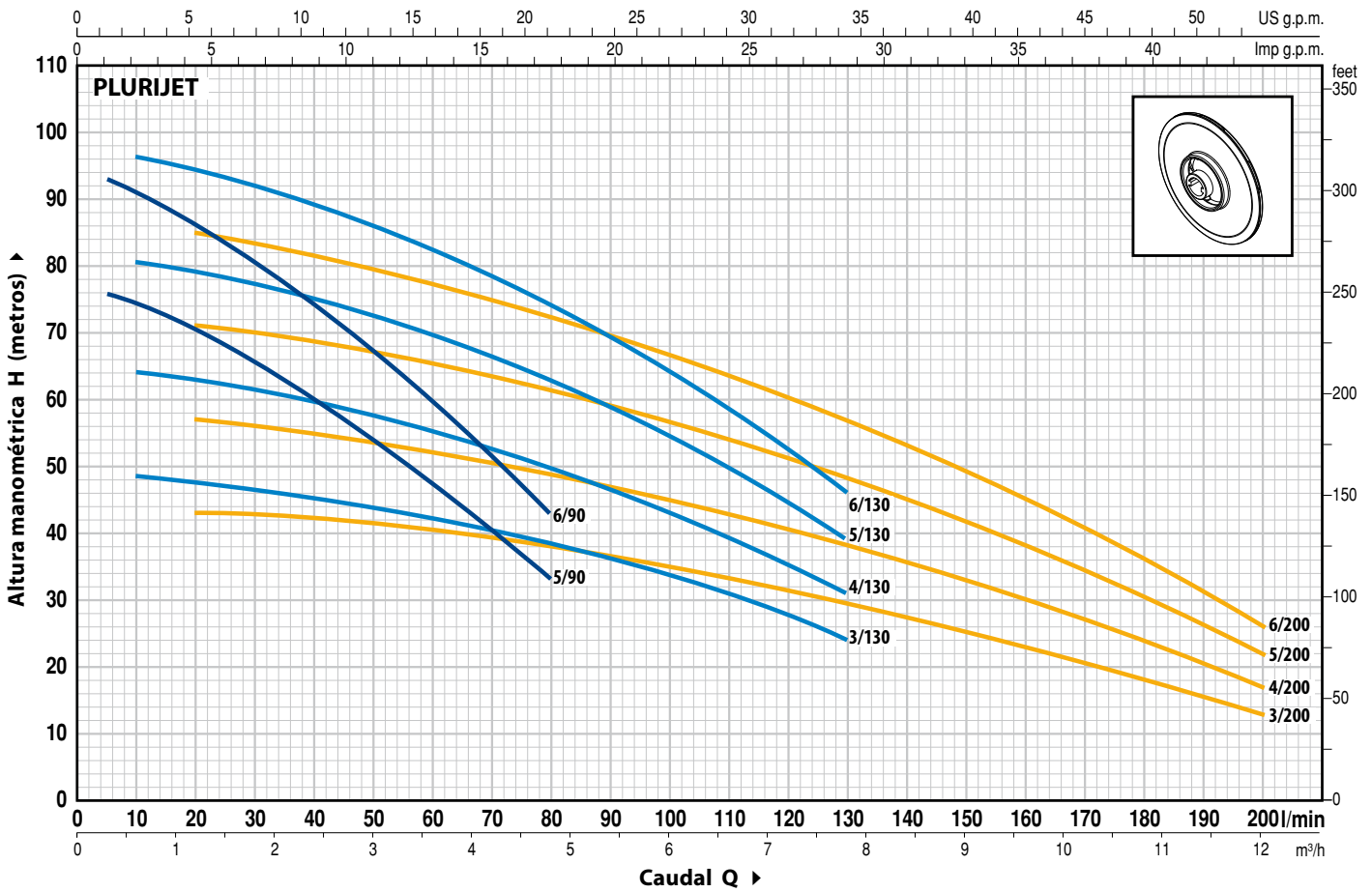
- Otros voltajes
- Protección IP X5

## GARANTIA

2 años según nuestras condiciones generales de venta

## CURVAS Y DATOS DE PRESTACIONES

60 Hz n= 3450 1/min HS= 0 m

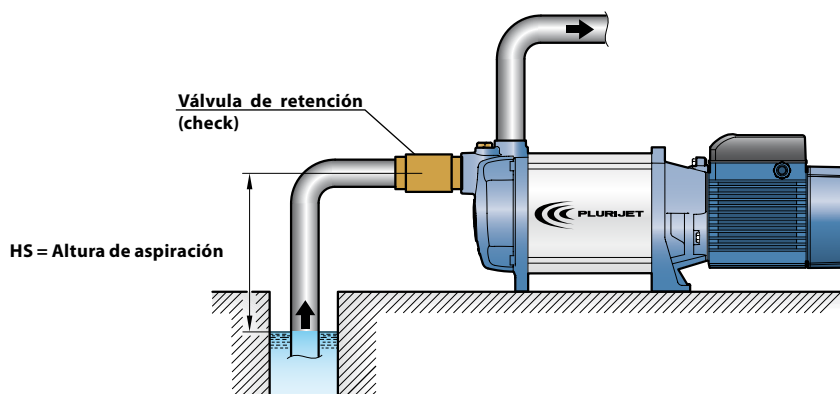


MODELO		POTENCIA		Q	H metros												
Monofásica	Trifásica	kW	HP		m³/h	0	0.3	0.6	1.2	2.4	3.6	4.8	6.0	7.8	8.4	9.6	10.8
				l/min	0	5	10	20	40	60	80	100	130	140	160	180	200
PLURIJETm 5/90	PLURIJET 5/90	1.1	1.5	H metros	76	76	73.5	70	60.5	47	33						
PLURIJETm 6/90	PLURIJET 6/90	1.5	2		93	93	90.5	86	74.5	59.5	43						
PLURIJETm 3/130	PLURIJET 3/130	1.1	1.5		49	49	48.5	47.5	45	42.5	38.5	33.5	24				
PLURIJETm 4/130	PLURIJET 4/130	1.5	2		65	65	64	63	60	56	50	43	31				
-	PLURIJET 5/130	1.8	2.5		81	81	80.5	79	75	70	62.5	54	39				
-	PLURIJET 6/130	2.2	3		97	97	96.5	94.5	90	83	74.5	64	46				
PLURIJETm 3/200	PLURIJET 3/200	1.1	1.5		44	43.5	43.5	43	42	40.5	38	35	29	27.5	23	18	13
PLURIJETm 4/200	PLURIJET 4/200	1.5	2		58	57.5	57.5	57	55	52.5	49.5	45	38	35.5	30	24	17
-	PLURIJET 5/200	1.8	2.5		73	72	71.5	71	69	65.5	62	56.5	48	44.5	38	30	22
-	PLURIJET 6/200	2.2	3		87	86	85.5	85	82	78	73	67	57	53	45	36	26

Q = Caudal H = Altura manométrica total HS = Altura de aspiración

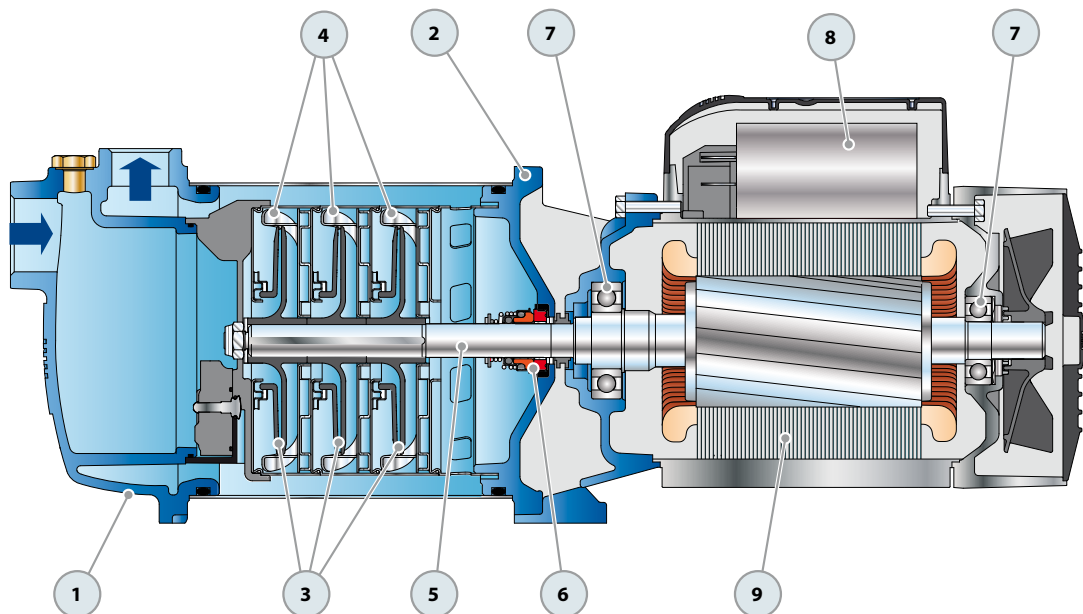
Tolerancia de las curvas de prestación según EN ISO 9906 Grade 3.

## EJEMPLO DE INSTALACION

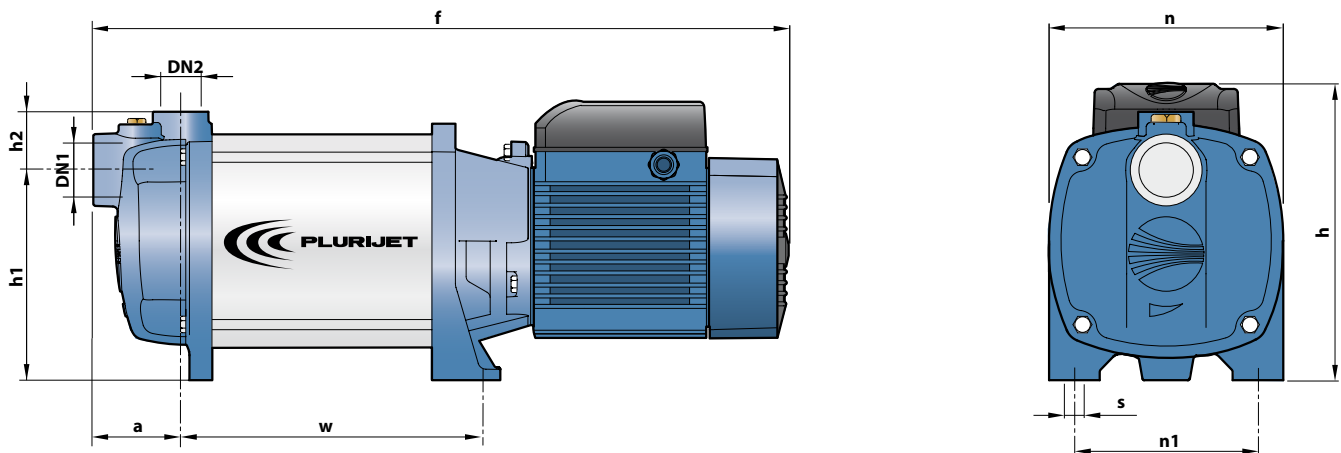


# PLURIJET 90-130-200

POS.	COMPONENTE	CARACTERISTICAS CONSTRUCTIVAS				
1	CUERPO BOMBA	Hierro fundido y acero inoxidable AISI 304, con bocas roscadas ISO 228/1				
2	TAPA	Hierro fundido				
3	RODETES	Noryl GFN2V				
4	DIFUSORES	Acero inoxidable AISI 304, con anillos antidesgaste				
5	EJE MOTOR	Acero inoxidable EN 10088-3 - 1.4104				
6	SELLO MECANICO	<b>Sello</b>	<b>Eje</b>	<b>Materiales</b>		
		<i>Modelo</i>	<i>Diámetro</i>	<i>Anillo fijo</i>	<i>Anillo móvil</i>	<i>Elastómero</i>
		<b>FN-18</b>	<b>Ø 18 mm</b>	Grafito	Cerámica	NBR
7	RODAMIENTOS	<b>6304 2RS - C3 / 6204 ZZ</b>				
8	CONDENSADOR	<b>Electrobomba</b>	<b>Capacidad</b>			
		<i>Monofásica</i>	<i>(220 V)</i>	<i>(110 V o 127 V)</i>		
		<b>PLURIJETm 5/90</b>				
		<b>PLURIJETm 3/130</b>	<b>31.5 µF 450 VL</b>	<b>60 µF 250 VL</b>		
		<b>PLURIJETm 3/200</b>				
		<b>PLURIJETm 6/90</b>				
<b>PLURIJETm 4/130</b>	<b>45 µF 450 VL</b>	<b>80 µF 250 VL</b>				
<b>PLURIJETm 4/200</b>						
9	MOTOR ELECTRICO	<b>PLURIJETm:</b> monofásica 220 V - 60 Hz con protección térmica incorporada en el bobinado. <b>PLURIJET:</b> trifásica 220/380 V - 60 Hz o 220/440 V - 60 Hz. <b>⇒ Las bombas con motores trifásicos son de alto rendimiento en clase IE2 (IEC 60034-30)</b> – Aislamiento: clase F. – Protección: IP X4.				



## DIMENSIONES Y PESOS



MODELO		BOCAS		DIMENSIONES mm									kg			
Monofásica	Trifásica	DN1	DN2	a	f	h	h1	h2	n	n1	w	s	1~	3~		
PLURIJETm 5/90	PLURIJET 5/90	1 1/4"	1"	69	634	230	153	46	185	145	304	10	26.6	24.8		
PLURIJETm 6/90	PLURIJET 6/90				665						335				28.7	27.8
PLURIJETm 3/130	PLURIJET 3/130				571						241				24.8	22.9
PLURIJETm 4/130	PLURIJET 4/130				602						272				26.9	25.9
-	PLURIJET 5/130				634						304				-	27.9
-	PLURIJET 6/130				665						335				-	28.8
PLURIJETm 3/200	PLURIJET 3/200				571						241				24.8	22.9
PLURIJETm 4/200	PLURIJET 4/200				602						272				26.9	25.9
-	PLURIJET 5/200				634						304				-	27.9
-	PLURIJET 6/200				665						335				-	28.8

## CONSUMO EN AMPERIOS

MODELO	TENSION (monofásica)		
	220 V	110 V	127 V
PLURIJETm 5/90	7.6 A	15.2 A	14.4 A
PLURIJETm 6/90	10.0 A	20.0 A	18.5 A
PLURIJETm 3/130	7.6 A	15.2 A	14.4 A
PLURIJETm 4/130	10.0 A	20.0 A	18.5 A
PLURIJETm 3/200	7.6 A	15.2 A	14.4 A
PLURIJETm 4/200	10.0 A	20.0 A	18.5 A

MODELO	TENSION (trifásica)				
	220 V	380 V	660 V	220 V	440 V
PLURIJET 5/90	5.7 A	3.3 A	1.9 A	5.5 A	3.2 A
PLURIJET 6/90	7.3 A	4.2 A	2.4 A	7.1 A	4.0 A
PLURIJET 3/130	5.7 A	3.3 A	1.9 A	5.5 A	3.2 A
PLURIJET 4/130	7.3 A	4.2 A	2.4 A	7.1 A	4.0 A
PLURIJET 5/130	10.5 A	6.1 A	3.5 A	10.1 A	5.4 A
PLURIJET 6/130	11.2 A	6.5 A	3.8 A	11.0 A	6.0 A
PLURIJET 3/200	5.7 A	3.3 A	1.9 A	5.5 A	3.2 A
PLURIJET 4/200	7.3 A	4.2 A	2.4 A	7.1 A	4.0 A
PLURIJET 5/200	10.5 A	6.1 A	3.5 A	10.1 A	5.4 A
PLURIJET 6/200	11.2 A	6.5 A	3.8 A	11.0 A	6.0 A

## PALETIZADO

MODELO		PARA GRUPAJE / PARA CONTAINER			
Monofásica	Trifásica	n° bombas	H (mm)	kg	
				1~	3~
PLURIJETm 5/90	PLURIJET 5/90	30	1430	820	760
PLURIJETm 6/90	PLURIJET 6/90	30	1430	880	850
PLURIJETm 3/130	PLURIJET 3/130	40	1430	1010	940
PLURIJETm 4/130	PLURIJET 4/130	40	1430	1100	1060
-	PLURIJET 5/130	30	1430	-	860
-	PLURIJET 6/130	30	1430	-	880
PLURIJETm 3/200	PLURIJET 3/200	40	1430	1010	940
PLURIJETm 4/200	PLURIJET 4/200	40	1430	1100	1060
-	PLURIJET 5/200	30	1430	-	860
-	PLURIJET 6/200	30	1430	-	880

