

## Electrobomba autocebante tipo "JET"

 Agua limpia

 Utilizo doméstico

 Utilizo civil



### CAMPO DE PRESTACIONES

- Caudal hasta **70 l/min** (4.2 m<sup>3</sup>/h)
- Altura manométrica hasta **64 m**

### LIMITES DE UTILIZO

- Altura de aspiración manométrica hasta **9 m** (HS)
- Temperatura del líquido de **-10 °C** hasta **+40 °C**
- Temperatura ambiente hasta **+40 °C**
- Presión máxima en el cuerpo de la bomba **6 bar**
- Funcionamiento continuo **S1**

### EJECUCION Y NORMAS DE SEGURIDAD

EN 60335-1  
IEC 60335-1  
CEI 61-150

EN 60034-1  
IEC 60034-1  
CEI 2-3



### CERTIFICACIONES

Empresa con sistema de gestión certificado DNV  
ISO 9001: CALIDAD  
ISO 14001: AMBIENTE

### UTILIZOS E INSTALACIONES

Son recomendadas para bombear agua limpia, sin partículas abrasivas y líquidos químicamente no agresivos con los materiales que constituyen la bomba.

Las bombas autocebantes **JSW** han sido diseñadas para aspirar agua aún en presencia de gas mezclado con el líquido bombeado. Por su confiabilidad y simplicidad en el uso son aconsejadas para el uso doméstico, especialmente para la distribución de agua acopladas a pequeños o medianos tanques de presurización, para la irrigación de huertos o jardines, etc.

La instalación se debe realizar en lugares cerrados o protegidos de la intemperie.

### PATENTES - MARCAS - MODELOS

- Marca registrada n° 013073135 JSW<sup>®</sup>
- Modelo comunitario registrado n° 002218610-0002
- Patente europea n° 1 510 696

### EJECUCION BAJO PEDIDO

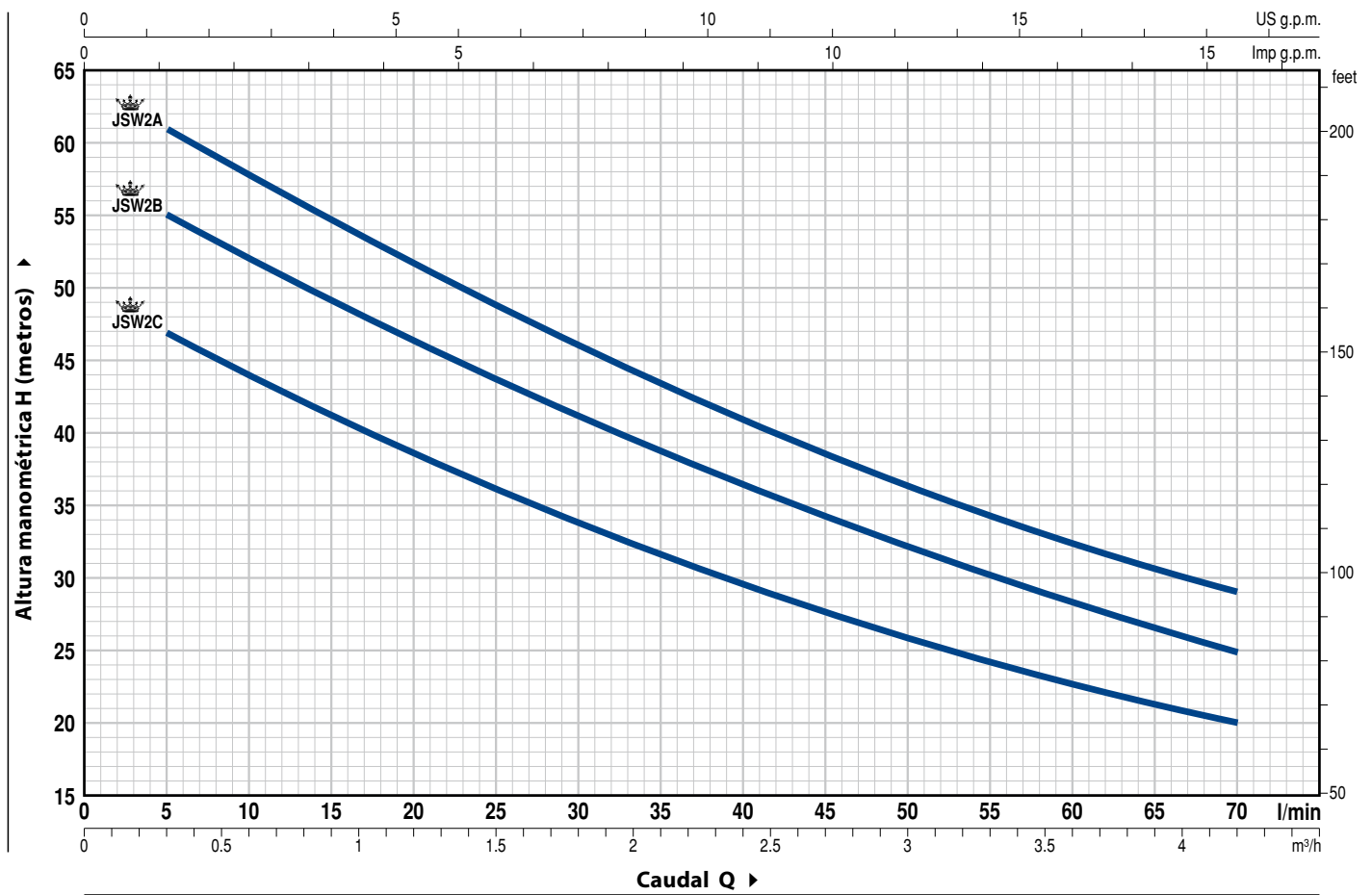
- Cuerpo bomba con bocas roscadas NPT ANSI B 1.20.1
- Otros voltajes
- Electrobombas con rodete en tecnopolímero

### GARANTIA

2 años según nuestras condiciones generales de venta

## CURVAS Y DATOS DE PRESTACIONES

60 Hz n= 3450 rpm HS= 0 m

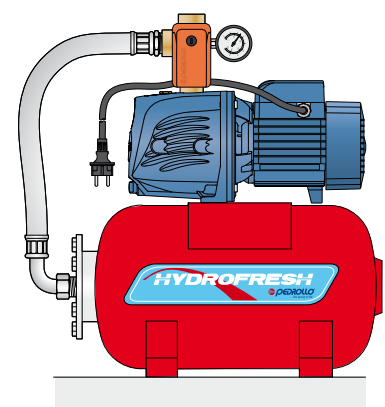
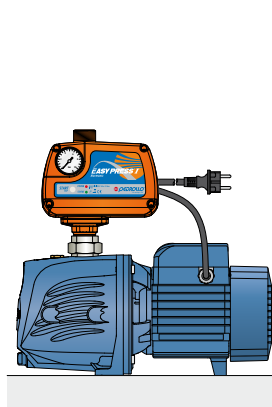
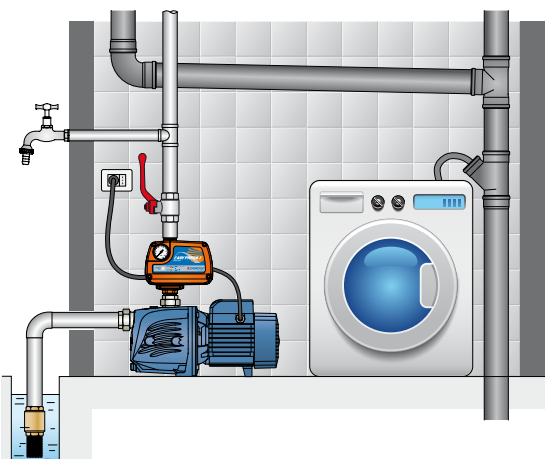


MODELO		POTENCIA (P <sub>2</sub> )		Q	m <sup>3</sup> /h													
Monofásica	Trifásica	kW	HP		0	0.3	0.6	1.2	1.5	1.8	2.4	2.7	3.0	3.6	4.2			
				H metros	0	5	10	20	25	30	40	45	50	60	70			
JSWm 2C	JSW 2C	0.75	1		50	47	44	38.5	36	34	29.5	27.5	26	22.5	20			
JSWm 2B	JSW 2B	0.90	1.25		58	55	52	46.5	43.5	41	36.5	34	32	28	25			
JSWm 2A	JSW 2A	1.1	1.5		64	61	57.5	51.5	49	46	41	38.5	36	32	29			

Q = Caudal H = Altura manométrica total HS = Altura de aspiración

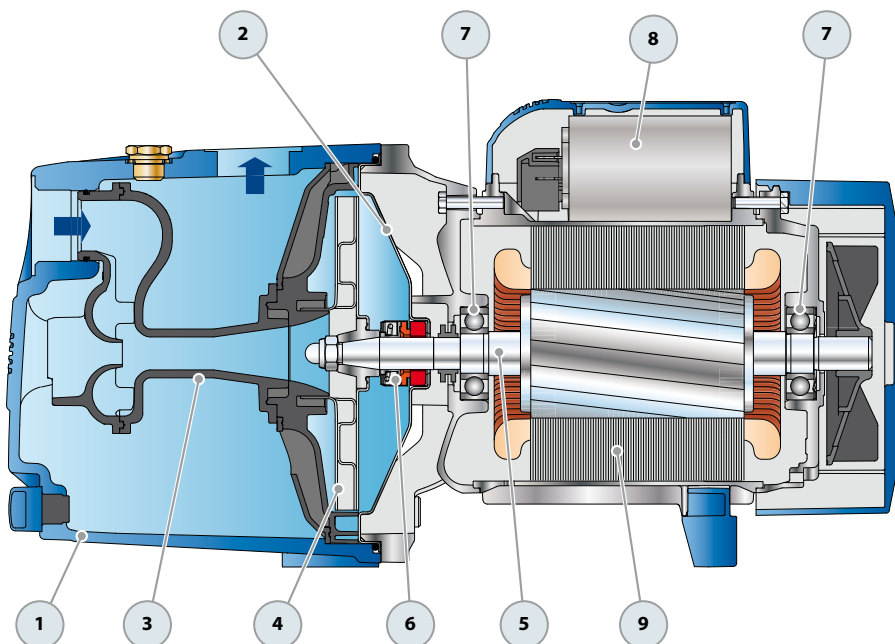
Tolerancia de las curvas de prestación según EN ISO9906 Grado 3B.

## EJEMPLO DE INSTALACION

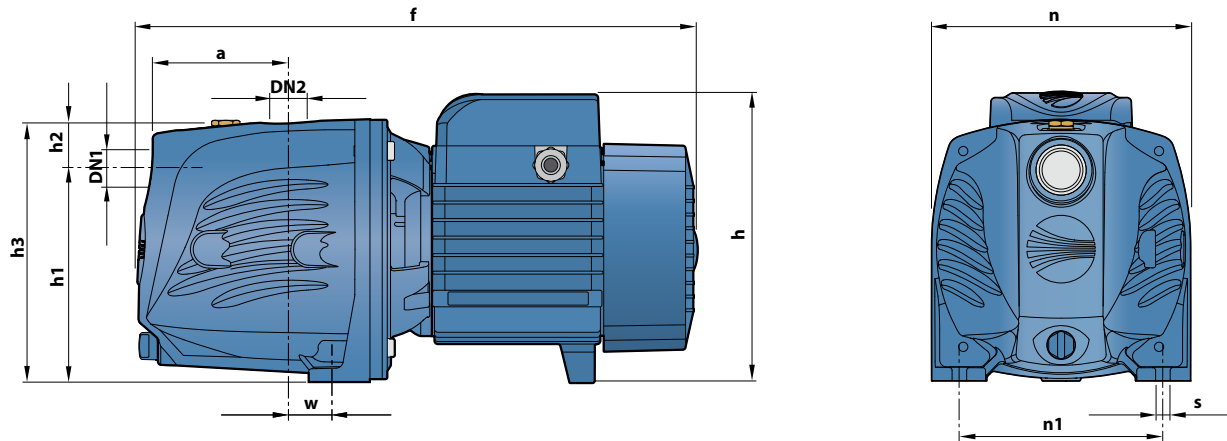


## POS. COMPONENTE CARACTERISTICAS CONSTRUCTIVAS

1	<b>CUERPO BOMBA</b>	Hierro fundido con bocas roscadas ISO 228/1				
2	<b>TAPA</b>	Acero inoxidable AISI 304				
3	<b>GRUPO EYECTOR</b>	Noryl FE1520PW				
4	<b>RODETE</b>	Acero inoxidable AISI 304				
5	<b>EJE MOTOR</b>	Acero inoxidable EN 10088-3 - 1.4104				
6	<b>SELLO MECANICO</b>	<i>Sello Modelo</i> AR-14	<i>Eje Diámetro</i> Ø 14 mm	<i>Anillo fijo</i> Cerámica	<i>Materiales Anillo móvil</i> Grafito	<i>Elastómero</i> NBR
7	<b>RODAMIENTOS</b>	6203 ZZ / 6203 ZZ				
8	<b>CONDENSADOR</b>	<i>Electrobomba Monofásica</i>	<i>Capacidad (220 V)</i>	<i>(110 V o 127 V)</i>		
		JSWm 2C	20 µF - 450 VL	60 µF - 300 VL		
		JSWm 2B	25 µF - 450 VL	60 µF - 300 VL		
		JSWm 2A	25 µF - 450 VL	60 µF - 300 VL		
9	<b>MOTOR ELECTRICO</b>	<p><b>JSWm:</b> monofásica 220 V - 60 Hz con protección térmica incorporada en el bobinado.  <b>JSW:</b> trifásica 220/380 V - 60 Hz o 220/440 V - 60 Hz.</p> <p>➔ <b>Las electrobombas trifásicas están equipadas con motores de alto rendimiento en clase IE2 (IEC 60034-30)</b></p> <ul style="list-style-type: none"> <li>- Aislamiento: clase F</li> <li>- Protección: IP X4</li> </ul>				



## DIMENSIONES Y PESOS



MODELO		BOCAS		DIMENSIONES mm										kg	
Monofásica	Trifásica	DN1	DN2	a	f	h	h1	h2	h3	n	n1	w	s	1~	3~
JSWm 2C	JSW 2C	1"	1"	96	388	201 *	147	33	180	180	142	22	10	13.0	13.0
JSWm 2B	JSW 2B													14.0	14.0
JSWm 2A	JSW 2A													14.2	14.2

(\*) h=220 mm para versión monofásica en 110V or 127 V

## CONSUMO EN AMPERIOS

MODELO	TENSION		
Monofásica	220 V	110 V	127 V
JSWm 2C	5.0 A	10.0 A	9.0 A
JSWm 2B	6.7 A	13.4 A	12.2 A
JSWm 2A	6.9 A	13.8 A	12.9 A

MODELO	TENSION			
Trifásica	220 V	380 V	220 V	440 V
JSW 2C	3.8 A	2.2 A	3.6 A	2.0 A
JSW 2B	5.3 A	3.0 A	5.0 A	2.8 A
JSW 2A	5.8 A	3.3 A	5.5 A	3.1 A

## PALETIZADO

MODELO		PARA GRUPAJE	PARA CONTAINER
Monofásica	Trifásica	n° bombas	n° bombas
JSWm 2C	JSW 2C	72	96
JSWm 2B	JSW 2B	72	96
JSWm 2A	JSW 2A	72	96