

JCR2

Electrobomba autocebante tipo "JET"

 Agua limpia

 Utilizo doméstico

 Utilizo civil



CAMPO DE PRESTACIONES

- Caudal hasta **70 l/min** (4.2 m³/h)
- Altura manométrica hasta **65 m**

LIMITES DE UTILIZO

- Altura de aspiración manométrica hasta **9 m** (HS)
- Temperatura del líquido de **-10 °C** hasta **+40 °C**
- Temperatura ambiente hasta **+40 °C**
- Presión máxima en el cuerpo de la bomba **6 bar**
- Funcionamiento continuo **S1**

EJECUCION Y NORMAS DE SEGURIDAD

EN 60335-1
IEC 60335-1
CEI 61-150

EN 60034-1
IEC 60034-1
CEI 2-3



CERTIFICACIONES

Empresa con sistema de gestión certificado DNV
ISO 9001: CALIDAD
ISO 14001: AMBIENTE

UTILIZOS E INSTALACIONES

Son recomendadas para bombear agua limpia, sin partículas abrasivas y líquidos químicamente no agresivos con los materiales que constituyen la bomba.

Las bombas autocebantes **JCR** han sido diseñadas para aspirar agua aún en presencia de gas mezclado con el líquido bombeado. Por su confiabilidad y simplicidad en el uso son aconsejadas para el uso doméstico, especialmente para la distribución de agua acopladas a pequeños o medianos tanques de presurización, para la irrigación de huertos o jardines, etc.

La instalación se debe realizar en lugares cerrados o protegidos de la intemperie.

PATENTES - MARCAS - MODELOS

- Patente europea nº 1 510 696

EJECUCION BAJO PEDIDO

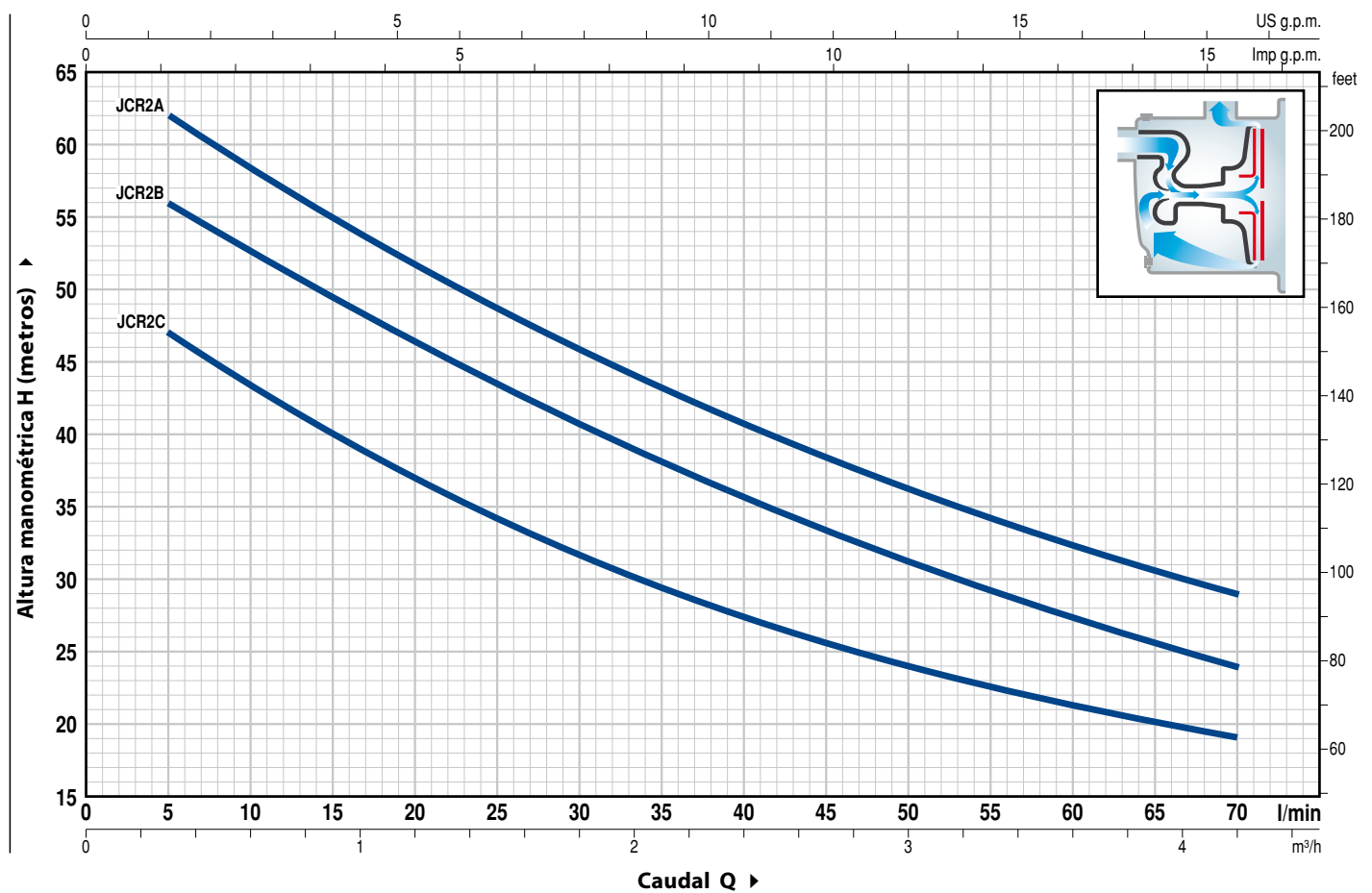
- Cuerpo bomba con bocas roscadas NPT ANSI B 1.20.1
- Otros voltajes

GARANTIA

2 años según nuestras condiciones generales de venta

CURVAS Y DATOS DE PRESTACIONES

60 Hz n= 3450 min⁻¹ HS= 0 m

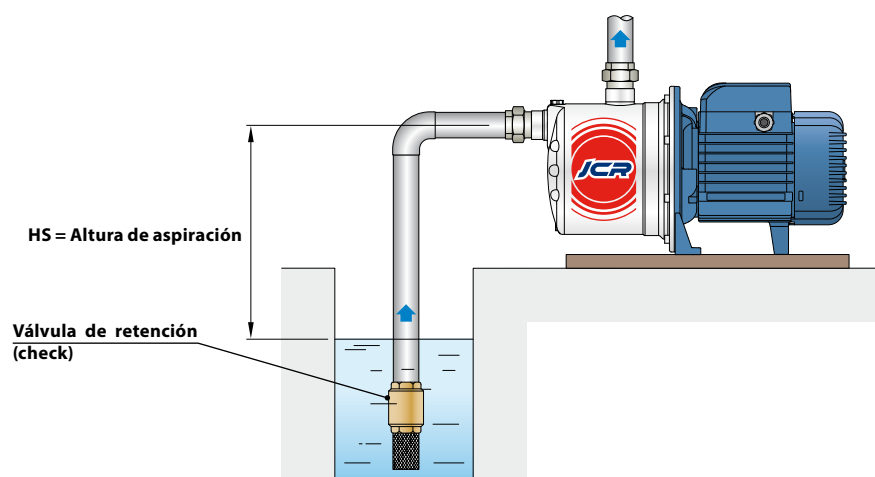


MODELO		POTENCIA (P ₂)		Q	Flow Rate (Q)													
Monofásica	Trifásica	kW	HP		m ³ /h	0	0.3	0.6	1.2	1.5	1.8	2.4	2.7	3.0	3.6	4.2		
				l/min	0	5	10	20	25	30	40	45	50	60	70			
JCRm 2C	JCR 2C	0.75	1	H metros	50	47	43	37	34	31.5	27.5	25.5	24	21	19			
JCRm 2B	JCR 2B	0.90	1.25		60	56	53	46.5	43.5	40.5	35.5	33.5	31	27	24			
JCRm 2A	JCR 2A	1.1	1.5		65	62	58	51.5	48.5	46	41	38.5	36	32	29			

Q = Caudal H = Altura manométrica total HS = Altura de aspiración

Tolerancia de las curvas de prestación según EN ISO9906 Grado 3B.

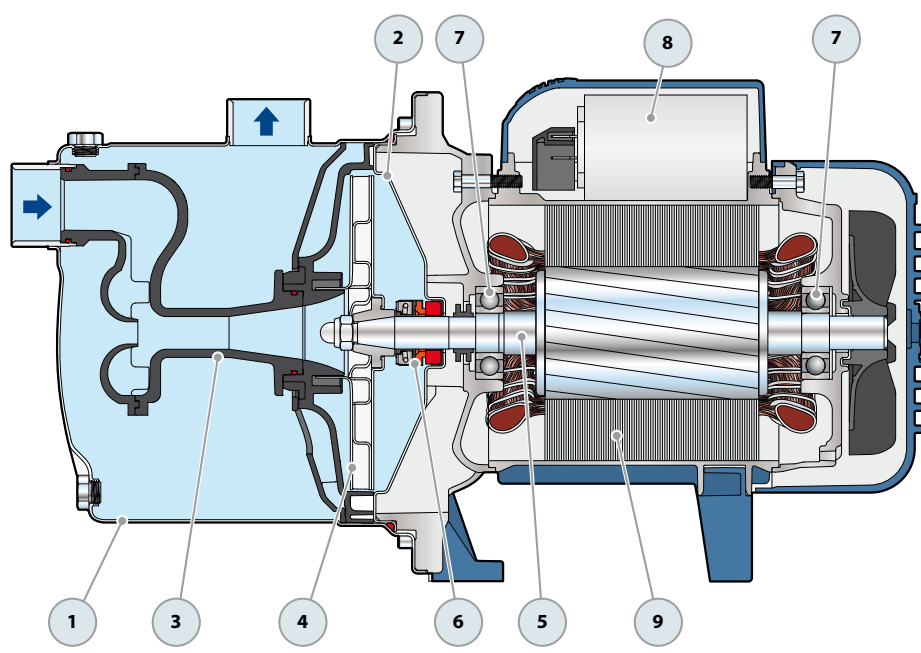
EJEMPLO DE INSTALACION



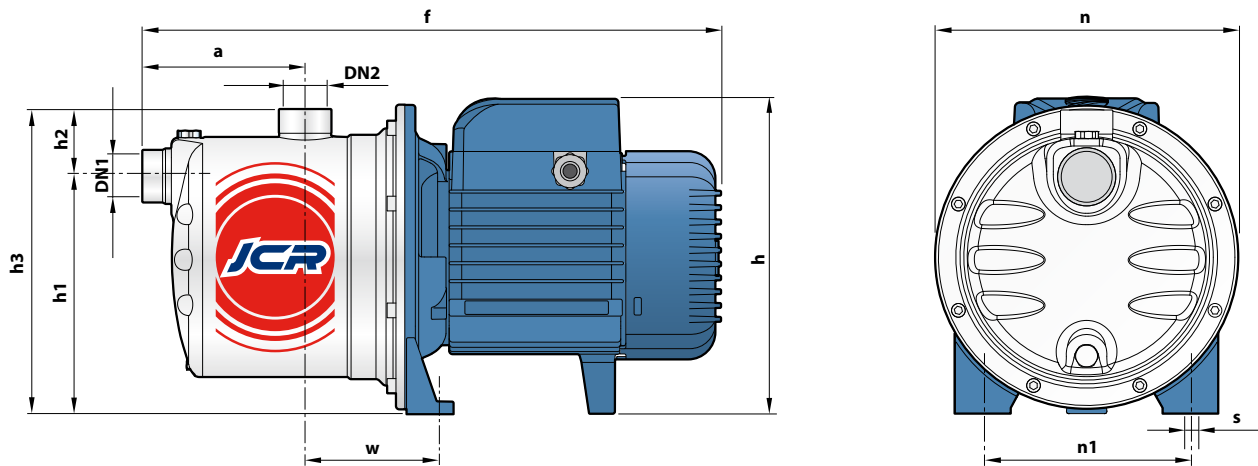
POS. COMPONENTE CARACTERISTICAS CONSTRUCTIVAS

1	CUERPO BOMBA	Acero inoxidable AISI 304 con bocas roscadas ISO 228/1				
2	TAPA	Acero inoxidable AISI 304				
3	GRUPO EYECTOR	Noryl FE1520PW				
4	RODETE	Acero inoxidable AISI 304				
5	EJE MOTOR	Acero inoxidable EN 10088-3 - 1.4104				
6	SELLO MECANICO	<i>Sello Modelo</i> AR-14	<i>Eje Diámetro</i> Ø 14 mm	<i>Anillo fijo</i> Cerámica	<i>Materiales Anillo móvil</i> Grafito	<i>Elastómero</i> NBR
7	RODAMIENTOS	6203 ZZ / 6203 ZZ				
8	CONDENSADOR	<i>Electrobomba Monofásica</i>	<i>Capacidad (220 V)</i>	<i>(110 V o 127 V)</i>		
		JCRm 2C	20 µF - 450 VL	60 µF - 300 VL		
		JCRm 2B	25 µF - 450 VL	60 µF - 300 VL		
		JCRm 2A	25 µF - 450 VL	60 µF - 300 VL		

9 MOTOR ELECTRICO JCRm: monofásica 220 V - 60 Hz con protección térmica incorporada en el bobinado.
 JCR: trifásica 220/380 V - 60 Hz o 220/440 V - 60 Hz.
 ➔ Las electrobombas trifásicas están equipadas con motores de alto rendimiento en clase IE2 (IEC 60034-30)
 - Aislamiento: clase F
 - Protección: IP X4



DIMENSIONES Y PESOS



MODELO		BOCAS		DIMENSIONES mm										kg	
Monofásica	Trifásica	DN1	DN2	a	f	h	h1	h2	h3	n	n1	w	s	1~	3~
JCRm 2C	JCR 2C	1"	1"	111	393	217 *	162	46	208	208	142	91	10	10.2	10.2
JCRm 2B	JCR 2B													11.1	11.1
JCRm 2A	JCR 2A													11.8	11.5

(*) h=236 mm para versión monofásica en 110 V or 127 V

CONSUMO EN AMPERIOS

MODELO	TENSION		
	220 V	110 V	127 V
Monofásica	220 V	110 V	127 V
JCRm 2C	5.0 A	10.0 A	9.0 A
JCRm 2B	6.7 A	13.4 A	12.2 A
JCRm 2A	6.9 A	13.8 A	12.9 A

MODELO	TENSION			
	220 V	380 V	220 V	440 V
Trifásica	220 V	380 V	220 V	440 V
JCR 2C	3.8 A	2.2 A	3.6 A	2.0 A
JCR 2B	5.3 A	3.0 A	5.0 A	2.8 A
JCR 2A	5.8 A	3.3 A	5.5 A	3.1 A

PALETIZADO

MODELO		PARA GRUPAJE	PARA CONTAINER
Monofásica	Trifásica	n° bombas	n° bombas
JCRm 2C	JCR 2C	60	80
JCRm 2B	JCR 2B	60	80
JCRm 2A	JCR 2A	60	80