



Modelo	Ref.	Potencia (HP)	Voltaje (v)	Fases	H max. (mca) *	Q max. (GPM) **	Etapas	Succión	Descarga	Peso (Kg)
VSE 1 17-20	1G0163	2.0	220/440	3	150	12	17	1-1/4"	1"	34

* La altura (H) máxima se logra con la válvula totalmente cerrada. (mca= metros columna de agua).

** El caudal (Q) máximo se logra con la válvula totalmente abierta. (gpm= galones por minuto).

Materiales

Cuerpo	Hierro fundido ASTM A-48
Impulsor	Acero Inoxidable 304
Sello mecánico	Carbón/Cerámica/Buna-N
Acople intermedio	Hierro fundido ASTM A-48
Empaques	EPDM
Volutas	Acero Inoxidable 304

Características de la bomba

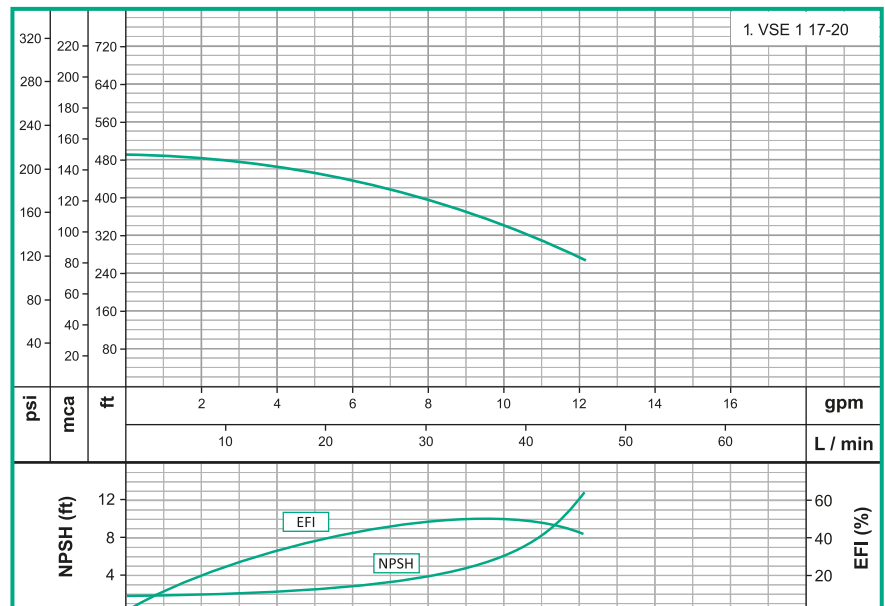
Tipo de bomba	Centrífuga
Tipo de acoplamiento	Monobloque
Succión	1-1/4" NPT
Descarga	1" NPT
Tipo de impulsor	Cerrado
Cantidad de impulsores	6,9,13,17 ó 21 (Según modelo)
Tipo de sello	Sello mecánico tipo cartucho
Temperatura Max. Líquido	90°C Continua

Características del Motor

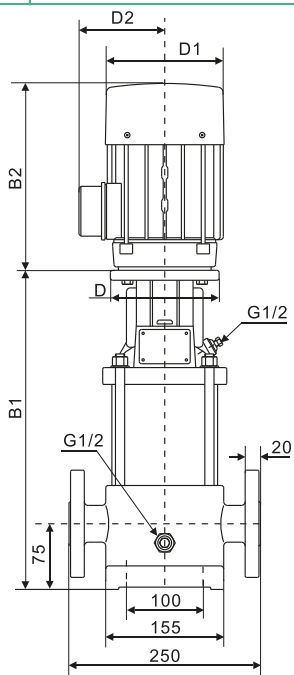
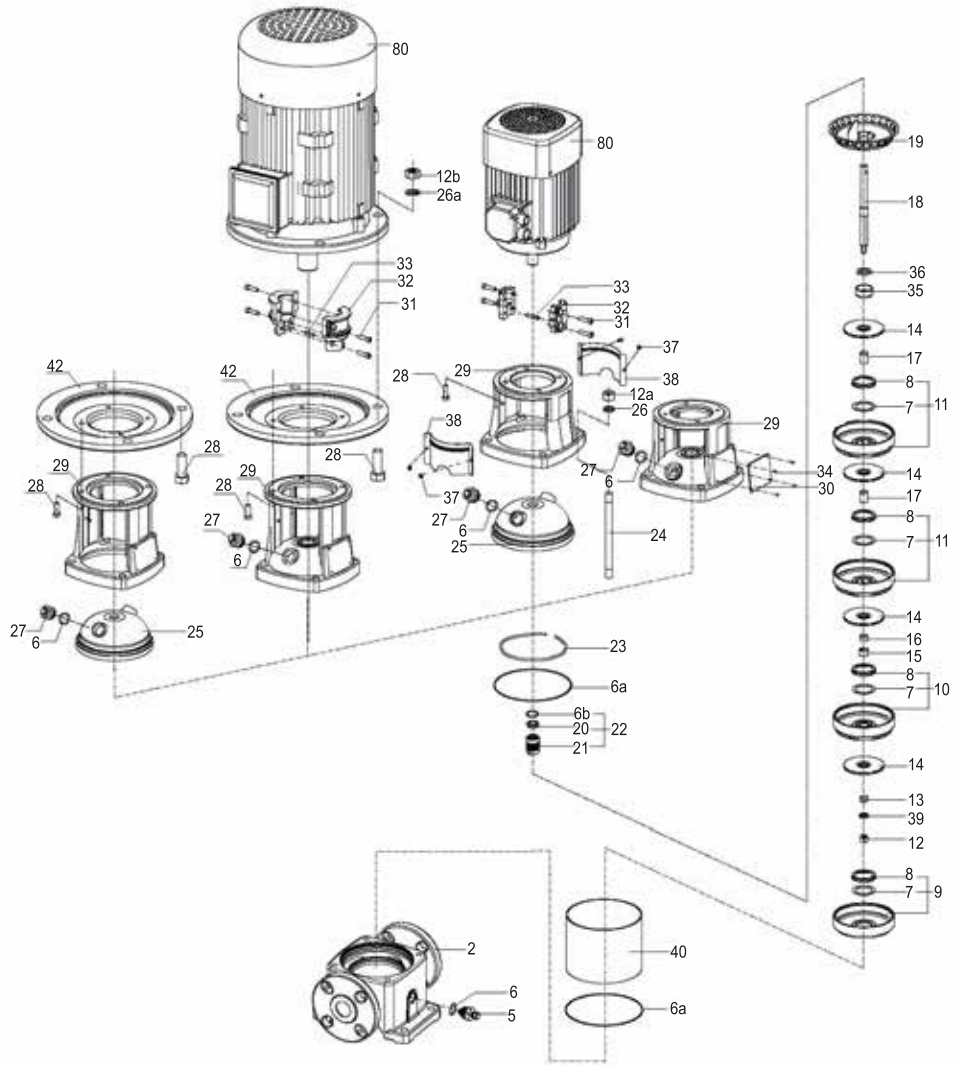
Tipo	Eléctrico
Potencia	2.0Hp
Diseño	BRIDA C-DIN
Velocidad	3.450 RPM (nominal)
Aislamiento	Clase F
Voltaje	220/440
Factor de servicio	1,0
Frecuencia	60Hz
Fases	3

Aplicaciones

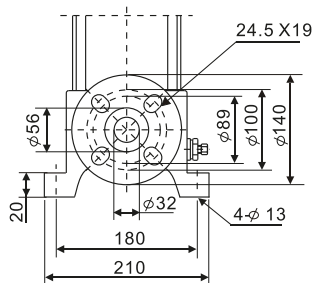
- Aprovechamiento de aguas limpias
- Bombeo exclusivo de agua limpia sin abrasivos
- Sistemas de Presión
- Transferencias de líquidos a tanques
- Aumento de Presión
- Bomba Jockey en equipos contra incendio



Parte No	Descripcion	CV1
2	Cuerpo Bomba	CV1/5-2
5	Valvula drenaje	CV1/5-5
6	O-ring	CV1/5-6
6a	O-ring	CV1/5-6a
9	Seccion de entrada	CV1/4-9
10	Difusor con cojinete	CV1/4-10
11	Difusor	CV1/4-11
12	Tuerca cerrada	CV1/5-12
13	Anillo fijacion impulsor	CV1/5-13
14	Impulsor	CV1-14
15	Casquete	CV1/5-15
16	Camisa corta	CV1/4-16
17	Camisa Larga	CV1/4-17
18	Eje bomba CV1-6	CV1-6-18
18	Eje bomba CV1-9	CV1-9-18
18	Eje bomba CV1-15	CV1-15-18
18	Eje bomba CV1-17	CV1-17-18
18	Eje bomba CV1-21	CV1-21-18
19	Seccion de salida	CV1/4-19
22	Sello mecanico	25008
23	Anillo elastico	CV1/5-23
24	Esparrago doble rosca CV1-6	CV1-6-24
24	Esparrago doble rosca CV1-9	CV1-9-24
24	Esparrago doble rosca CV1-15	CV1-6-24
24	Esparrago doble rosca CV1-17	CV1-6-24
24	Esparrago doble rosca CV1-21	CV1-6-24
25	Carcasa bomba	CV10/20-25
27	Valvula desaireacion	CV1/5-27
29	Base motor	CV1/5-29
30	Placa de identificacion	CV1/5-30
32	Acoplamiento	CV1/5-32
35	Asiento del anillo	CV1/5-35
40	Camisa etapas CV1-6	CV1-6-40
40	Camisa etapas CV1-9	CV1-9-40
40	Camisa etapas CV1-15	CV1-15-40
40	Camisa etapas CV1-17	CV1-17-40
40	Camisa etapas CV1-21	CV1-21-40



**FGJ(DIN-ANSI-JIS)
PN25(DN32/DN25)**



Dimensiones

Modelo	Dimensiones(mm)				
	B1	B2	B1+B2	D1	D2
VSE 1 17-20	538	241	779	154	111