

# AL-RED

## Electrobombas centrífugas en acero inoxidable

### AL-RED -4

Cuerpo bomba: **acero inoxidable AISI 304**

Rodete: **acero inoxidable AISI 304**

Eje: **acero inoxidable AISI 431**

### AL-RED -6

Cuerpo bomba: **acero inoxidable AISI 316L**

Rodete: **acero inoxidable AISI 316L**


Eje: **acero inoxidable AISI 316L**



 Agua limpia

 Uso doméstico

 Uso agrícola

 Uso industrial

### CAMPO DE PRESTACIONES

- Caudal máximo **280 l/min** (16.8 m<sup>3</sup>/h)
- Máxima altura manométrica **60 m**

### LÍMITES DE USO

- Altura de aspiración manométrica hasta **7 m**
- Temperatura del líquido de **-10 °C** hasta **+90 °C**
- Temperatura ambiente hasta **+40 °C**
- Presión máxima en el cuerpo de la bomba:
  - **6 bar** para AL-RED 600-610-620
  - **8 bar** para AL-RED 650-660-670-650M-660M-670M  
AL-RED 650L-660L-670L
- Funcionamiento continuo **S1**

### EJECUCIÓN Y NORMAS DE SEGURIDAD

EN 60335-1  
IEC 60335-1  
CEI 61-150

EN 60034-1  
IEC 60034-1  
CEI 2-3



### CERTIFICACIONES

Empresa con sistema de gestión certificado DNV  
ISO 9001: CALIDAD

### USOS E INSTALACIONES

Son recomendadas para bombear agua limpia y líquidos químicamente no agresivos con los materiales que constituyen la bomba. Por sus características constructivas, éstas bombas centrífugas son aconsejadas para el uso en el sector doméstico, agrícola e industrial. Todos los componentes en contacto con el líquido bombeado son en acero inox AISI 304 o AISI 316L para garantizar una higiene total y una alta resistencia a la corrosión. La instalación se debe realizar en lugares cerrados, bien aireados y protegidos de la intemperie.

### PATENTES - MARCAS - MODELOS

- AL-RED® Marca registrada n. 0001575587

### EJECUCIÓN BAJO PEDIDO

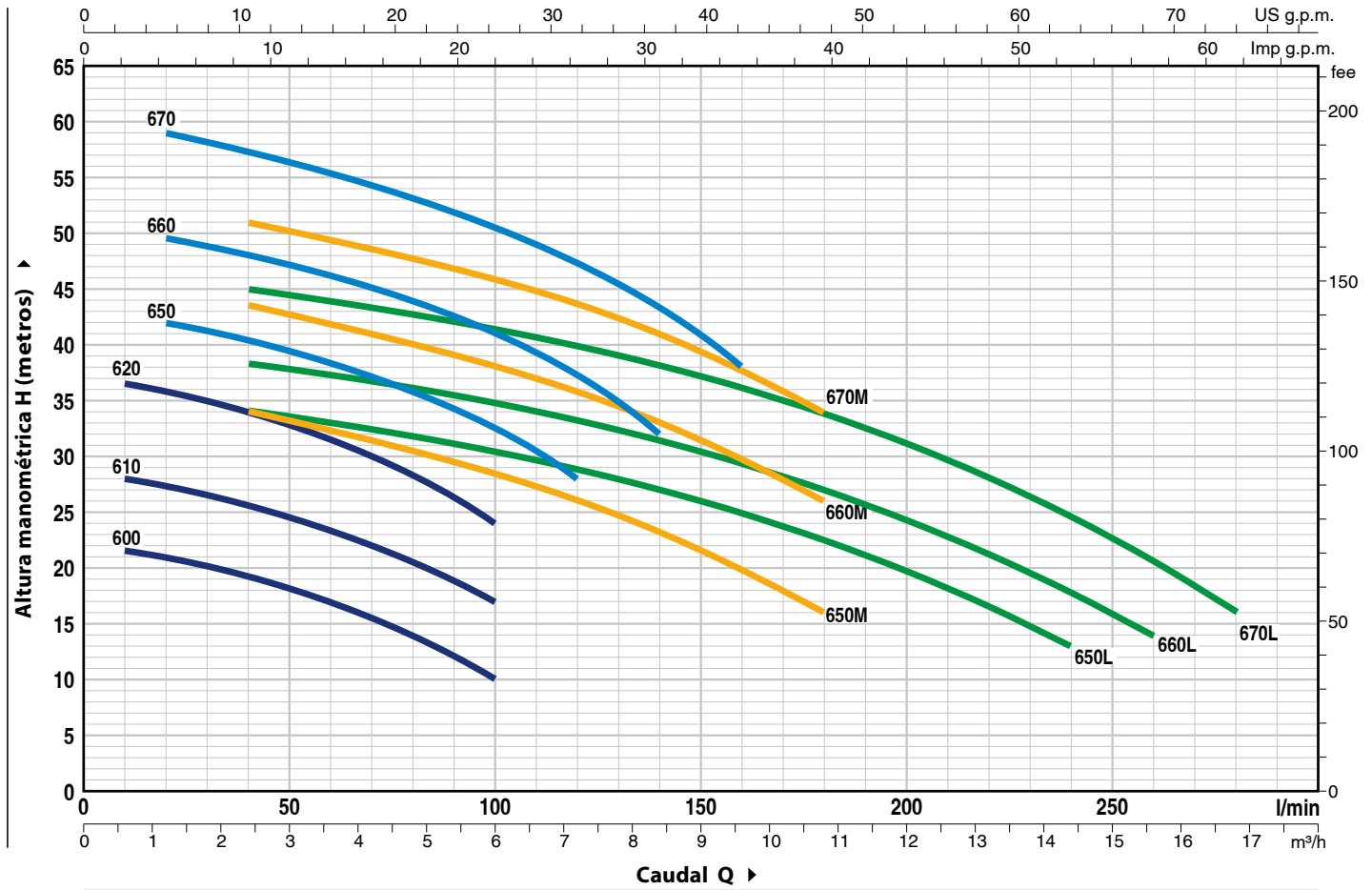
- Cuerpo bomba con bocas roscadas NPT ANSI B 1.20.1
- Sello mecánico especial
- Otros voltajes
- Protección IP X5 para  
AL-RED 650-660-670-650M-660M-670M  
AL-RED 650L-660L-670L

### GARANTIA

2 años según nuestras condiciones generales de venta

### CAMPO DE PRESTACIONES

60 Hz n= 3450 min<sup>-1</sup> HS= 0 m



MODELO		POTENCIA (P <sub>2</sub> )		Q	H metros																
Monofásica	Trifásica	kW	HP ▲		m <sup>3</sup> /h	0	0.6	1.2	2.4	3.6	4.8	6	7.2	8.4	9.6	10.8	12.0	14.4	15.6	16.8	
				l/min	0	10	20	40	60	80	100	120	140	160	180	200	240	260	280		
AL-REDm 600-4 *	AL-RED 600-4 *	0.37	0.50	H metros	22	21.5	21	19.5	17	14	10										
AL-REDm 600-6 *	AL-RED 600-6 *																				
AL-REDm 610-4 *	AL-RED 610-4 *	0.60	0.85		28.5	28	27.5	25.5	23.5	20.5	17										
AL-REDm 610-6 *	AL-RED 610-6 *																				
AL-REDm 620-4 *	AL-RED 620-4 *	0.75	1		37	36.5	36	34	31.5	28	24										
AL-REDm 620-6 *	AL-RED 620-6 *																				
AL-REDm 650-4 *	AL-RED 650-4 *	1.1	1.5		43.5	-	42	40.5	38.5	36	32.5	28									
AL-REDm 650-6 *	AL-RED 650-6 *																				
AL-REDm 660-4 *	AL-RED 660-4 *	1.5	2		51	-	49.5	48	46	44	41	37	32								
AL-REDm 660-6 *	AL-RED 660-6 *																				
AL-REDm 670-4 *	AL-RED 670-4 *	2.2	3		60	-	59	57	55	53	50.5	47	43	38							
AL-REDm 670-6 *	AL-RED 670-6 *																				
AL-REDm 650M-4 *	AL-RED 650M-4 *	1.1	1.5		36	-	-	34	32.5	30.5	28.5	26	23	20	16						
AL-REDm 650M-6 *	AL-RED 650M-6 *																				
AL-REDm 660M-4 *	AL-RED 660M-4 *	1.5	2		46	-	-	43.5	42	40	38	36	33	30	26						
AL-REDm 660M-6 *	AL-RED 660M-6 *																				
AL-REDm 670M-4 *	AL-RED 670M-4 *	2.2	3		53	-	-	51	49.5	48	46	43.5	41	37.5	34						
AL-REDm 670M-6 *	AL-RED 670M-6 *																				
AL-REDm 650L-4 *	AL-RED 650L-4 *	1.1	1.5	36	-	-	34	33	31.5	30.5	29	27	25	22.5	19.5	13					
AL-REDm 650L-6 *	AL-RED 650L-6 *																				
AL-REDm 660L-4 *	AL-RED 660L-4 *	1.5	2	40	-	-	38.5	37.5	36	35	33	31.5	29.5	27	24.5	18	14				
AL-REDm 660L-6 *	AL-RED 660L-6 *																				
AL-REDm 670L-4 *	AL-RED 670L-4 *	2.2	3	47	-	-	45	44	42.5	41.5	40	38	36	34	31	24.5	20.5	16			
AL-REDm 670L-6 *	AL-RED 670L-6 *																				

Q = Caudal H = Altura manométrica total HS = Altura de aspiración

Tolerancia de las curvas de prestación según EN ISO 9906 Grado 3B.

▲ Clase de rendimiento del motor trifásico (IEC 60034-30-1)

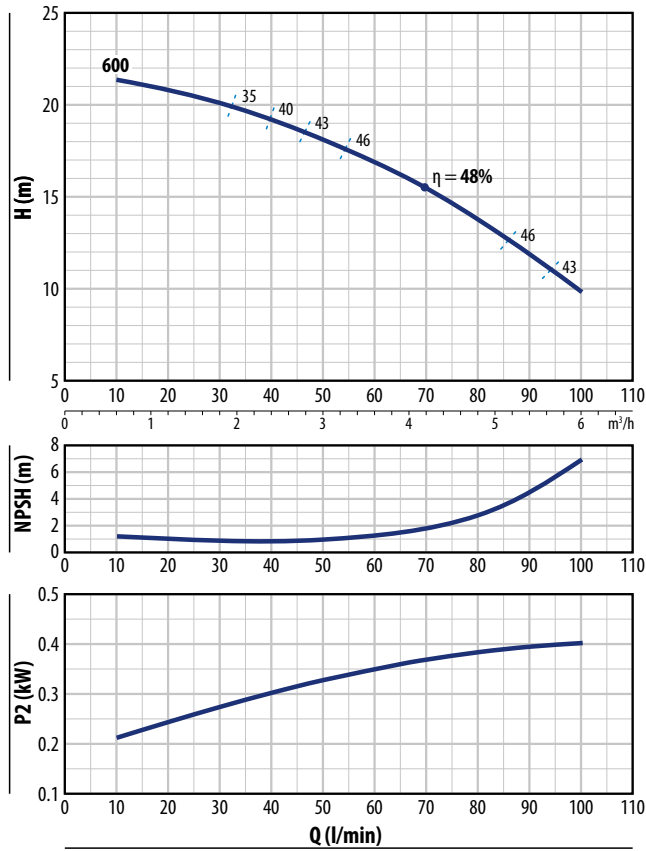
\* Modelos solicitados bajo pedido

# AL-RED

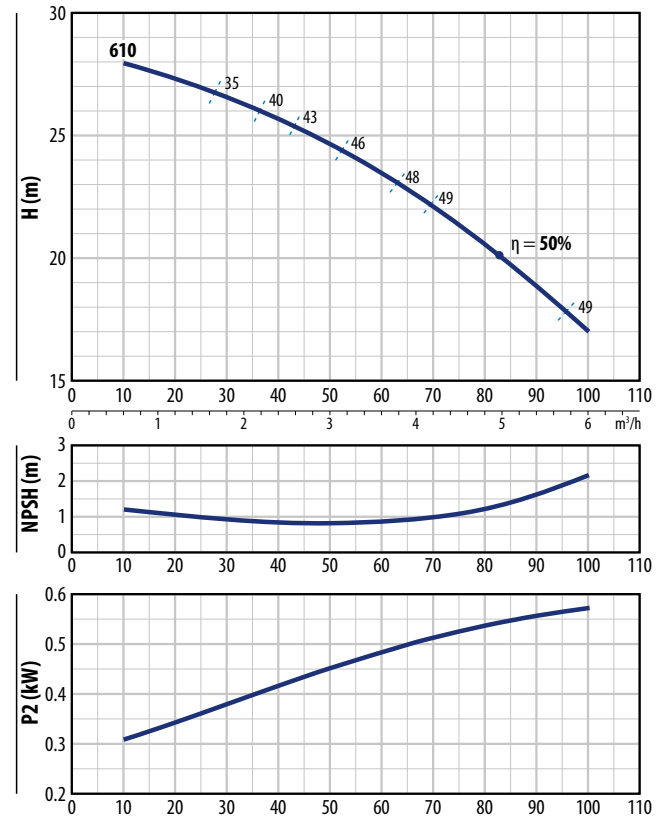
CURVAS DE PRESTACIONES

60 Hz n= 3450 min<sup>-1</sup> HS= 0 m

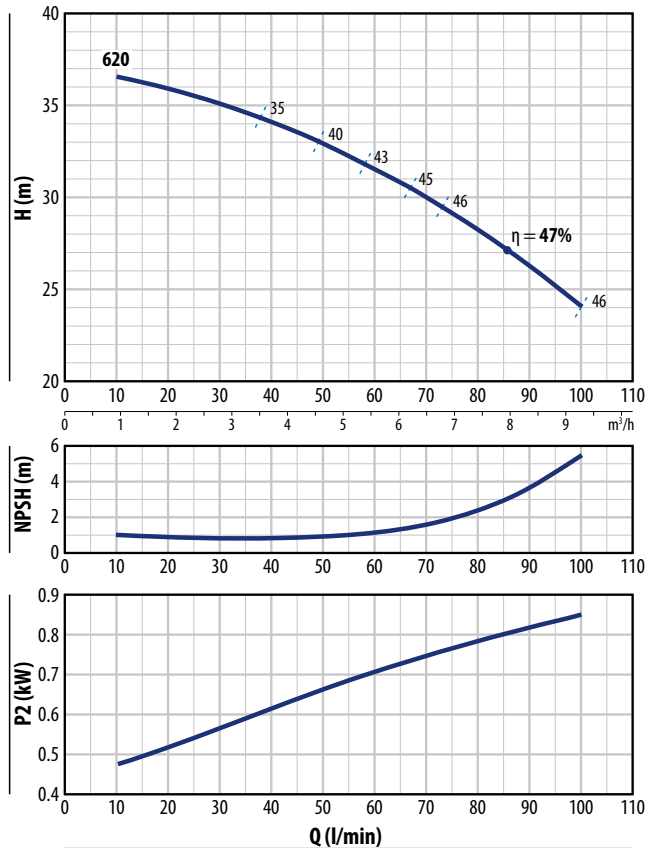
## AL RED 600



## AL RED 610



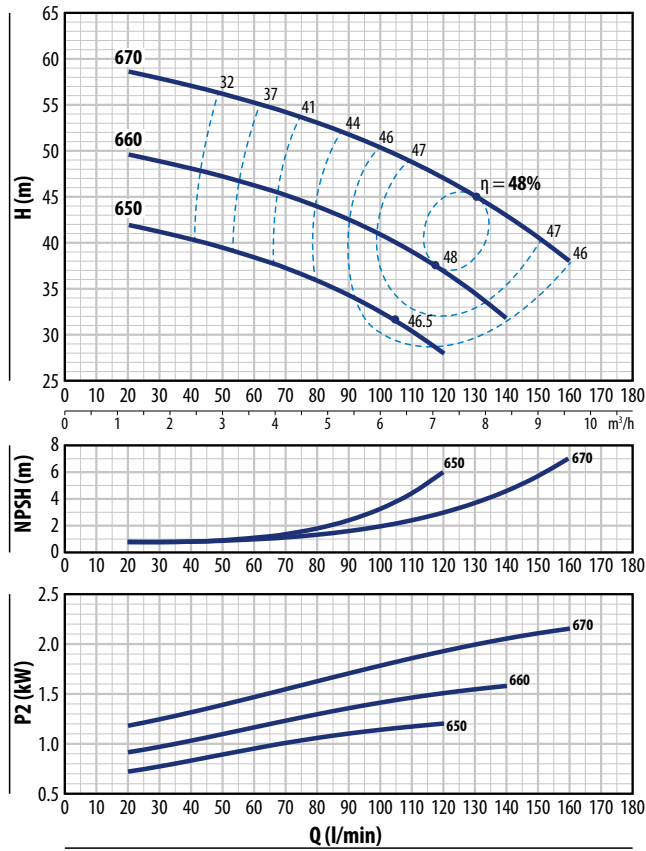
## AL RED 620



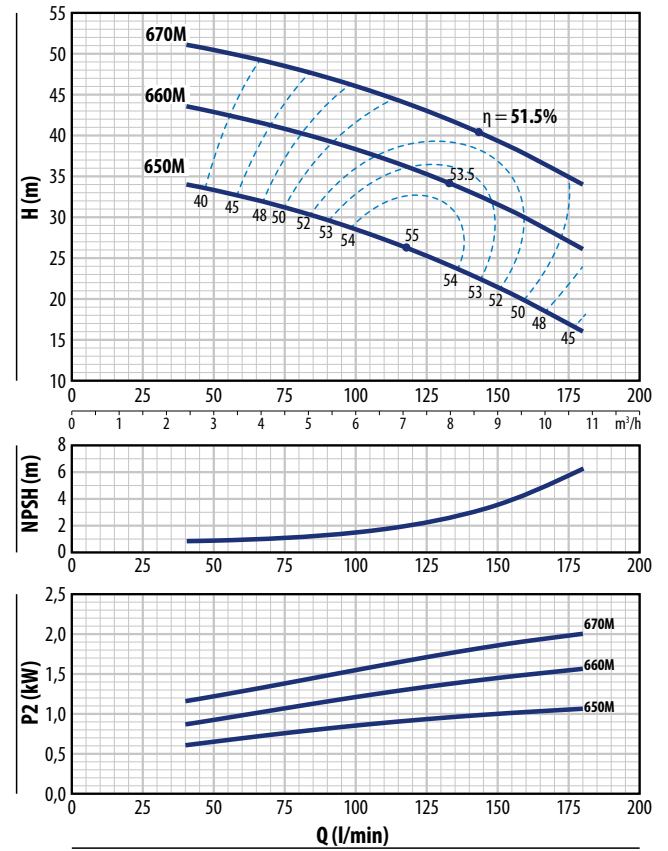
**CURVAS DE PRESTACIONES**

60 Hz n = 3450 min<sup>-1</sup> HS = 0 m

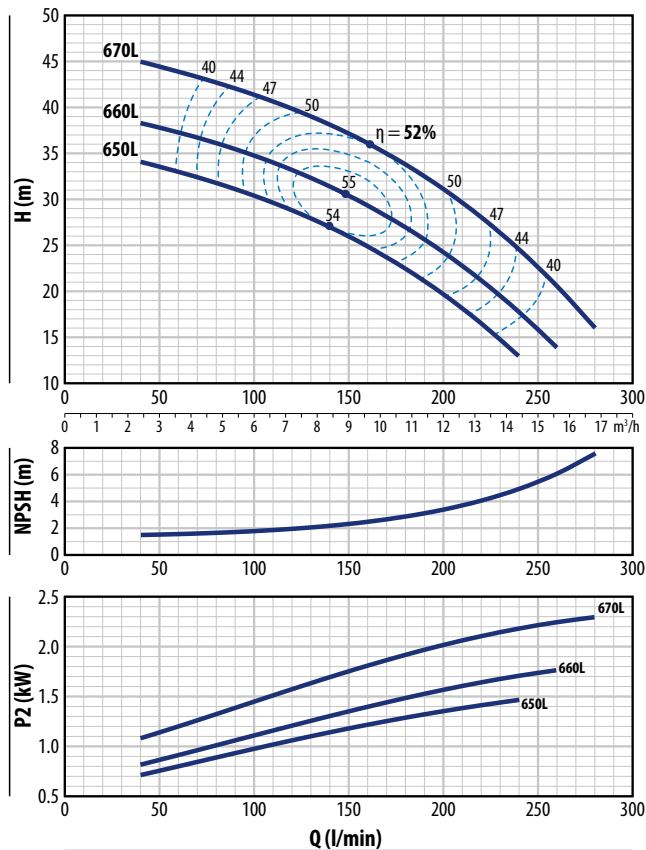
**AL RED 650-660-670**



**AL RED 650M-660M-670M**



**AL RED 650L-660L-670L**





# AL-RED -4

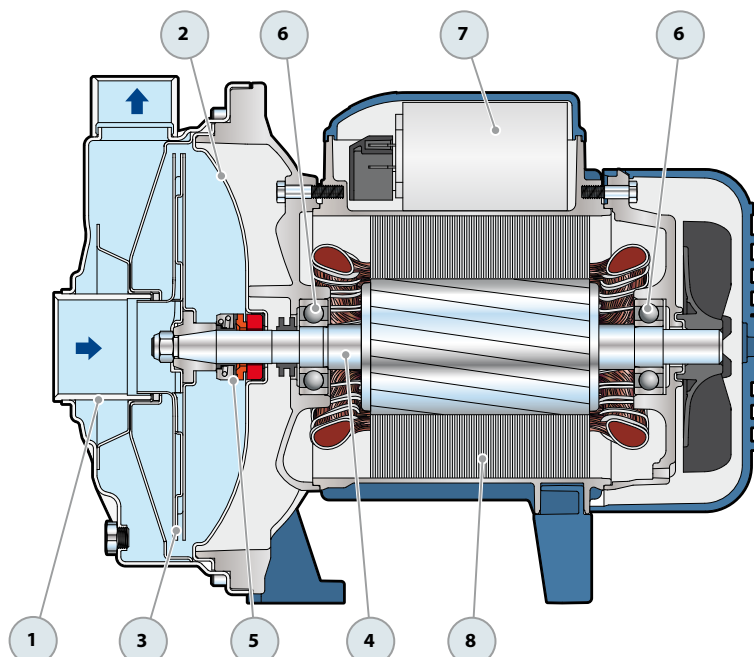
## POS. COMPONENTE CARACTERÍSTICAS CONSTRUCTIVAS

<b>1 CUERPO BOMBA</b>	Acero inoxidable AISI 304 con bocas roscadas ISO 228/1						
<b>2 TAPA</b>	Acero inoxidable AISI 304						
<b>3 RODETE</b>	Acero inoxidable AISI 304						
<b>4 EJE MOTOR</b>	Acero inoxidable AISI 431						
<b>5 SELLO MECANICO</b>	<b>Electrobomba</b>	<b>Sello</b>	<b>Eje</b>	<b>Materiales</b>			
	<i>Modelo</i>	<i>Modelo</i>	<i>Diámetro</i>	<i>Anillo fijo</i>	<i>Anillo móvil</i>	<i>Elastómero</i>	<i>Resorte</i>
	AL-RED 600	AR-12	Ø 12 mm	Cerámica	Grafito	NBR	AISI 304
	AL-RED 610						
	AL-RED 620	AR-14	Ø 14 mm	Cerámica	Grafito	NBR	AISI 304
	AL-RED 650	FN-18	Ø 18 mm	Grafito	Cerámica	NBR	AISI 316
	AL-RED 660						
	AL-RED 670						
<b>6 RODAMIENTOS</b>	<b>Electrobomba</b>	<b>Modelo</b>					
	AL-RED 600	6201 ZZ / 6201 ZZ					
	AL-RED 610	6201 ZZ / 6201 ZZ					
	AL-RED 620	6203 ZZ / 6203 ZZ					
	AL-RED 650	6203 ZZ / 6203 ZZ					
	AL-RED 660	6204 ZZ / 6204 ZZ					
	AL-RED 670	6204 ZZ / 6204 ZZ					
<b>7 CONDENSADOR</b>	<b>Electrobomba</b>	<b>Capacidad</b>					
	<i>Monofásica</i>	<i>(220 V)</i>		<i>(110 V ó 127 V)</i>			
	AL-REDm 600	10	µF - 450 VL	25	µF - 250 VL		
	AL-REDm 610	14	µF - 450 VL	25	µF - 250 VL		
	AL-REDm 620	20	µF - 450 VL	60	µF - 300 VL		
	AL-REDm 650	25	µF - 450 VL	60	µF - 250 VL		
	AL-REDm 650M						
	AL-REDm 650L						
	AL-REDm 660	31.5	µF - 450 VL	60	µF - 250 VL		
	AL-REDm 660M/L						
	AL-REDm 670	50	µF - 450 VL	80	µF - 250 VL		
	AL-REDm 670M/L						

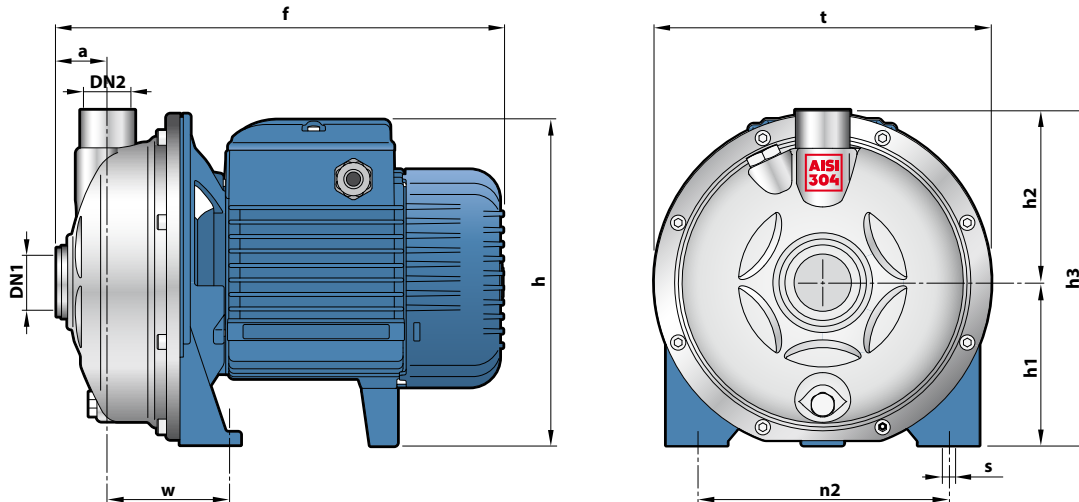
**8 MOTOR ELÉCTRICO** AL-RED m: monofásica 220 V - 60 Hz con protección térmica incorporada en el bobinado.  
AL-RED: trifásica 220/380 V - 60 Hz o 220/440 V - 60 Hz.

→ Las electrobombas trifásicas están equipadas con motores de alto rendimiento en clase IE3 (IEC 60034-30-1)

- Aislamiento: clase F
- Protección: IP X4



## DIMENSIONES Y PESOS



MODELO		BOCAS		DIMENSIONES mm										kg														
Monofásica	Trifásica	DN1	DN2	a	f	h	h1	h2	h3	n2	t	w	s	1~	3~													
AL-REDm 600-4	AL-RED 600-4	1 1/4"	1"	31.5	266	181	92	93.5	185.5	120	181	68.5	9	5.7	6.6													
AL-REDm 610-4	AL-RED 610-4				296	219 *	107	112	219	165	221	80.5	9.5	9.8	9.8													
AL-REDm 620-4	AL-RED 620-4				370											14.6	14.6											
AL-REDm 650-4	AL-RED 650-4			370/390												15.8	15.8											
AL-REDm 660-4	AL-RED 660-4															17.6	19.6											
AL-REDm 670-4	AL-RED 670-4			33.5			370	251	120	117.5	237.5	180	244	86.5	11	14.5	14.4											
AL-REDm 650M-4	AL-RED 650M-4																									15.7	15.7	
AL-REDm 660M-4	AL-RED 660M-4						370/390																				17.5	19.4
AL-REDm 670M-4	AL-RED 670M-4																										15.7	15.7
AL-REDm 650L-4	AL-RED 650L-4						370																				15.7	15.7
AL-REDm 660L-4	AL-RED 660L-4																										15.7	15.7
AL-REDm 670L-4	AL-RED 670L-4						370/390																				17.5	19.5

(\*) h=233 mm para versión monofásica en 110 V ó 127 V

## CONSUMO EN AMPERIOS

MODELO	TENSIÓN		
	220 V	110 V	127 V
AL-REDm 600-4	2.7 A	5.4 A	4.7 A
AL-REDm 610-4	4.2 A	8.5 A	7.3 A
AL-REDm 620-4	5.5 A	11.0 A	9.5 A
AL-REDm 650-4	7.8 A	15.6 A	13.5 A
AL-REDm 660-4	9.4 A	18.8 A	16.3 A
AL-REDm 670-4	12.8 A	25.6 A	22.2 A
AL-REDm 650M-4	6.7 A	13.4 A	11.6 A
AL-REDm 660M-4	9.8 A	19.6 A	17.0 A
AL-REDm 670M-4	12.2 A	24.4 A	21.1 A
AL-REDm 650L-4	9.0 A	18.0 A	15.6 A
AL-REDm 660L-4	10.5 A	21.0 A	18.2 A
AL-REDm 670L-4	13.5 A	27.0 A	23.4 A

MODELO	TENSIÓN			
	220 V	380 V	220 V	440 V
AL-RED 600-4	2.4 A	1.4 A	2.0 A	1.2 A
AL-RED 610-4	2.8 A	1.6 A	2.3 A	1.3 A
AL-RED 620-4	4.2 A	2.4 A	3.5 A	1.9 A
AL-RED 650-4	6.6 A	3.8 A	5.5 A	3.2 A
AL-RED 660-4	7.5 A	4.3 A	6.0 A	3.5 A
AL-RED 670-4	8.8 A	5.1 A	7.0 A	4.0 A
AL-RED 650M-4	6.1 A	3.5 A	4.5 A	2.6 A
AL-RED 660M-4	7.8 A	4.5 A	6.1 A	3.5 A
AL-RED 670M-4	8.3 A	4.8 A	8.1 A	4.2 A
AL-RED 650L-4	5.1 A	2.9 A	4.0 A	2.2 A
AL-RED 660L-4	6.0 A	3.5 A	4.5 A	2.6 A
AL-RED 670L-4	9.0 A	5.2 A	7.2 A	4.1 A

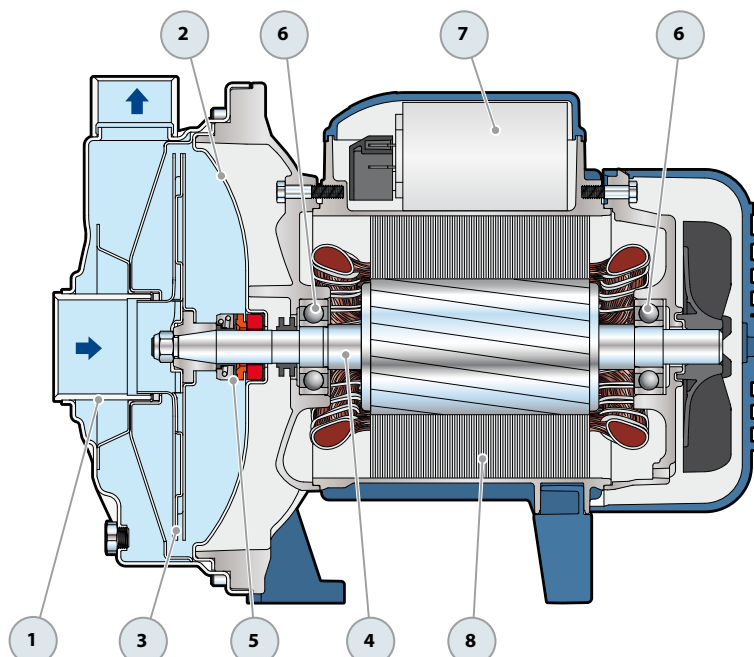
## PALETIZADO

MODELO		PARA GRUPAJE	PARA CONTAINER
Monofásica	Trifásica	n° bombas	n° bombas
AL-REDm 600-4	AL-RED 600-4	96	144
AL-REDm 610-4	AL-RED 610-4	96	144
AL-REDm 620-4	AL-RED 620-4	50	80
AL-REDm 650-4, 650M-4, 650L-4	AL-RED 650-4, 650M-4, 650L-4	45	63
AL-REDm 660-4, 660M-4, 660L-4	AL-RED 660-4, 660M-4, 660L-4	45	63
AL-REDm 670-4, 670M-4, 670L-4	AL-RED 670-4, 670M-4, 670L-4	45	63

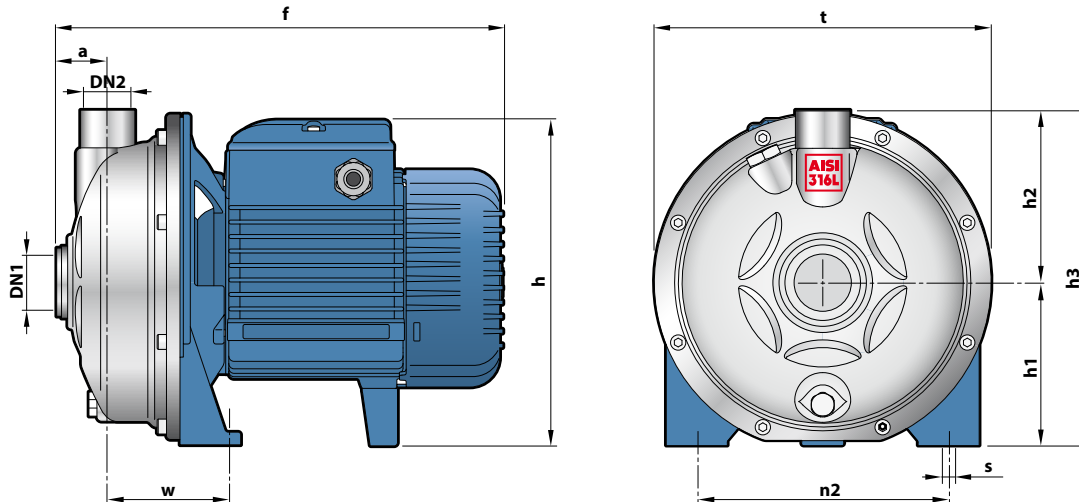
# AL-RED -6

## POS. COMPONENTE CARACTERÍSTICAS CONSTRUCTIVAS

<b>1 CUERPO BOMBA</b>	Acero inoxidable AISI 316L con bocas roscadas ISO 228/1						
<b>2 TAPA</b>	Acero inoxidable AISI 316L						
<b>3 RODETE</b>	Acero inoxidable AISI 316L						
<b>4 EJE MOTOR</b>	Acero inoxidable AISI 316L						
<b>5 SELLO MECANICO</b>	<b>Electrobomba</b>	<b>Sello</b>	<b>Eje</b>	<b>Materiales</b>			
	<i>Modelo</i>	<i>Modelo</i>	<i>Diámetro</i>	<i>Anillo fijo</i>	<i>Anillo móvil</i>	<i>Elastómero</i>	<i>Resorte</i>
	<b>AL-RED 600</b>	<b>AR-12ST6</b>	<b>Ø 12 mm</b>	Cerámica	Grafito	NBR	AISI 316
	<b>AL-RED 610</b>						
	<b>AL-RED 620</b>	<b>AR-14ST6</b>	<b>Ø 14 mm</b>	Cerámica	Grafito	NBR	AISI 316
	<b>AL-RED 650</b>						
	<b>AL-RED 660</b>	<b>FN-18ST6</b>	<b>Ø 18 mm</b>	Grafito	Cerámica	NBR	AISI 316
	<b>AL-RED 670</b>						
<b>6 RODAMIENTOS</b>	<b>Electrobomba</b>	<b>Modelo</b>					
	<b>AL-RED 600</b>	<b>6201 ZZ / 6201 ZZ</b>					
	<b>AL-RED 610</b>						
	<b>AL-RED 620</b>	<b>6203 ZZ / 6203 ZZ</b>					
	<b>AL-RED 650</b>						
	<b>AL-RED 660</b>	<b>6204 ZZ / 6204 ZZ</b>					
	<b>AL-RED 670</b>						
<b>7 CONDENSADOR</b>	<b>Electrobomba</b>	<b>Capacidad</b>					
	<i>Monofásica</i>	<i>(220 V)</i>		<i>(110 V ó 127 V)</i>			
	<b>AL-REDm 600</b>	<b>10</b>	$\mu\text{F}$ - 450 VL	<b>25</b>	$\mu\text{F}$ - 250 VL		
	<b>AL-REDm 610</b>	<b>14</b>	$\mu\text{F}$ - 450 VL	<b>25</b>	$\mu\text{F}$ - 250 VL		
	<b>AL-REDm 620</b>	<b>20</b>	$\mu\text{F}$ - 450 VL	<b>60</b>	$\mu\text{F}$ - 300 VL		
	<b>AL-REDm 650</b>	<b>25</b>	$\mu\text{F}$ - 450 VL	<b>60</b>	$\mu\text{F}$ - 250 VL		
	<b>AL-REDm 650M</b>						
	<b>AL-REDm 650L</b>						
	<b>AL-REDm 660</b>	<b>31.5</b>	$\mu\text{F}$ - 450 VL	<b>60</b>	$\mu\text{F}$ - 250 VL		
	<b>AL-REDm 660M/L</b>						
	<b>AL-REDm 670</b>	<b>50</b>	$\mu\text{F}$ - 450 VL	<b>80</b>	$\mu\text{F}$ - 250 VL		
	<b>AL-REDm 670M/L</b>						
<b>8 MOTOR ELÉCTRICO</b>	<b>CPm-ST6:</b> monofásica 220 V - 60 Hz con protección térmica incorporada en el bobinado. <b>CP-ST6:</b> trifásica 220/380 V - 60 Hz o 220/440 V - 60 Hz. <b>Las electrobombas trifásicas están equipadas con motores de alto rendimiento en clase IE3 (IEC 60034-30-1)</b> – Aislamiento: clase F – Protección: IP X4						



## DIMENSIONES Y PESOS



MODELO		BOCAS		DIMENSIONES mm										kg			
Monofásica	Trifásica	DN1	DN2	a	f	h	h1	h2	h3	n2	t	w	s	1~	3~		
AL-REDm 600-6	AL-RED 600-6	1 1/4"	1"	31.5	266	181	92	93.5	185.5	120	181	68.5	9	5.7	6.6		
AL-REDm 610-6	AL-RED 610-6				296	219 *	107	112	219	165	221	80.5	9.5	9.8	9.8		
AL-REDm 620-6	AL-RED 620-6				370											14.6	14.6
AL-REDm 650-6	AL-RED 650-6			370/390	33.5	370	251	120	117.5	237.5	180	244	86.5	11	17.6	19.6	
AL-REDm 660-6	AL-RED 660-6					370									14.5	14.4	
AL-REDm 670-6	AL-RED 670-6			370/390	370	15.7	15.7										
AL-REDm 650M-6	AL-RED 650M-6			370	370	370	370	370	370	370	370	370	370	370	370	15.7	15.7
AL-REDm 660M-6	AL-RED 660M-6					15.7										15.7	
AL-REDm 670M-6	AL-RED 670M-6					17.5										19.4	
AL-REDm 650L-6	AL-RED 650L-6					15.7										15.7	
AL-REDm 660L-6	AL-RED 660L-6			15.7	15.7												
AL-REDm 670L-6	AL-RED 670L-6			17.5	19.5												

(\*) h=233 mm para versión monofásica en 110 V ó 127 V

## CONSUMO EN AMPERIOS

MODELO	TENSIÓN		
	220 V	110 V	127 V
AL-REDm 600-6	2.7 A	6.2 A	4.7 A
AL-REDm 610-6	4.2 A	8.4 A	7.3 A
AL-REDm 620-6	5.5 A	11.0 A	9.5 A
AL-REDm 650-6	7.8 A	15.6 A	13.5 A
AL-REDm 660-6	9.4 A	18.8 A	16.3 A
AL-REDm 670-6	12.8 A	25.6 A	22.2 A
AL-REDm 650M-6	6.7 A	13.4 A	11.6 A
AL-REDm 660M-6	9.8 A	19.6 A	17.0 A
AL-REDm 670M-6	12.2 A	24.4 A	21.1 A
AL-REDm 650L-6	9.0 A	18.0 A	15.6 A
AL-REDm 660L-6	10.5 A	21.0 A	18.2 A
AL-REDm 670L-6	13.5 A	27.0 A	23.4 A

MODELO	TENSIÓN			
	220 V	380 V	220 V	440 V
AL-RED 600-6	2.4 A	1.4 A	2.0 A	1.2 A
AL-RED 610-6	2.8 A	1.6 A	2.3 A	1.3 A
AL-RED 620-6	4.2 A	2.4 A	3.5 A	1.9 A
AL-RED 650-6	6.6 A	3.8 A	5.5 A	3.2 A
AL-RED 660-6	7.5 A	4.3 A	6.0 A	3.5 A
AL-RED 670-6	8.8 A	5.1 A	7.0 A	4.0 A
AL-RED 650M-6	6.1 A	3.5 A	4.5 A	2.6 A
AL-RED 660M-6	7.8 A	4.5 A	6.1 A	3.5 A
AL-RED 670M-6	8.3 A	4.8 A	8.1 A	4.2 A
AL-RED 650L-6	5.1 A	2.9 A	4.0 A	2.2 A
AL-RED 660L-6	6.0 A	3.5 A	4.5 A	2.6 A
AL-RED 670L-6	9.0 A	5.2 A	7.2 A	4.1 A

## PALETIZADO

MODELO		PARA GRUPAJE	PARA CONTAINER
Monofásica	Trifásica	n° bombas	n° bombas
AL-REDm 600-6	AL-RED 600-6	96	144
AL-REDm 610-6	AL-RED 610-6	96	144
AL-REDm 620-6	AL-RED 620-6	50	80
AL-REDm 650-6, 650M-6, 650L-6	AL-RED 650-6, 650M-6, 650L-6	45	63
AL-REDm 660-6, 660M-6, 660L-6	AL-RED 660-6, 660M-6, 660L-6	45	63
AL-REDm 670-6, 670M-6, 670L-6	AL-RED 670-6, 670M-6, 670L-6	45	63

# AL-RED 135m

## Electrobombas centrífugas en acero inoxidable



-  Agua limpia
-  Uso doméstico
-  Uso agrícola
-  Uso industrial

### CAMPO DE PRESTACIONES

- Caudal máximo **180 l/min** (10.8 m<sup>3</sup>/h)
- Máxima altura manométrica **32 m**

### LIMITES DE USO

- Altura de aspiración manométrica hasta **7 m**
- Temperatura del líquido de **-10 °C** hasta **+90 °C**
- Temperatura ambiente de **-10 °C** hasta **+40 °C**
- Presión máxima en el cuerpo de la bomba **4 bar**
- Funcionamiento continuo **S1**

### EJECUCIÓN Y NORMAS DE SEGURIDAD

EN 60335-1  
IEC 60335-1  
CEI 61-150

EN 60034-1  
IEC 60034-1  
CEI 2-3



### CERTIFICACIONES

Empresa con sistema de gestión certificado DNV  
ISO 9001: CALIDAD

### USOS E INSTALACIONES

Son recomendadas para bombear agua limpia, sin partículas abrasivas y líquidos químicamente no agresivos con los materiales que constituyen la bomba.

Por las características constructivas, ésta bomba centrífuga es aconsejada para el uso en el sector doméstico, agrícola e industrial. Todos los componentes en contacto con el líquido bombeado son en acero inox AISI 304 para garantizar una higiene total y una alta resistencia a la corrosión.

La instalación se debe realizar en lugares cerrados o protegidos de la intemperie.

### PATENTES - MARCAS - MODELOS

- Marca registrada nº 0001575587 AL-RED®

### EJECUCIÓN BAJO PEDIDO

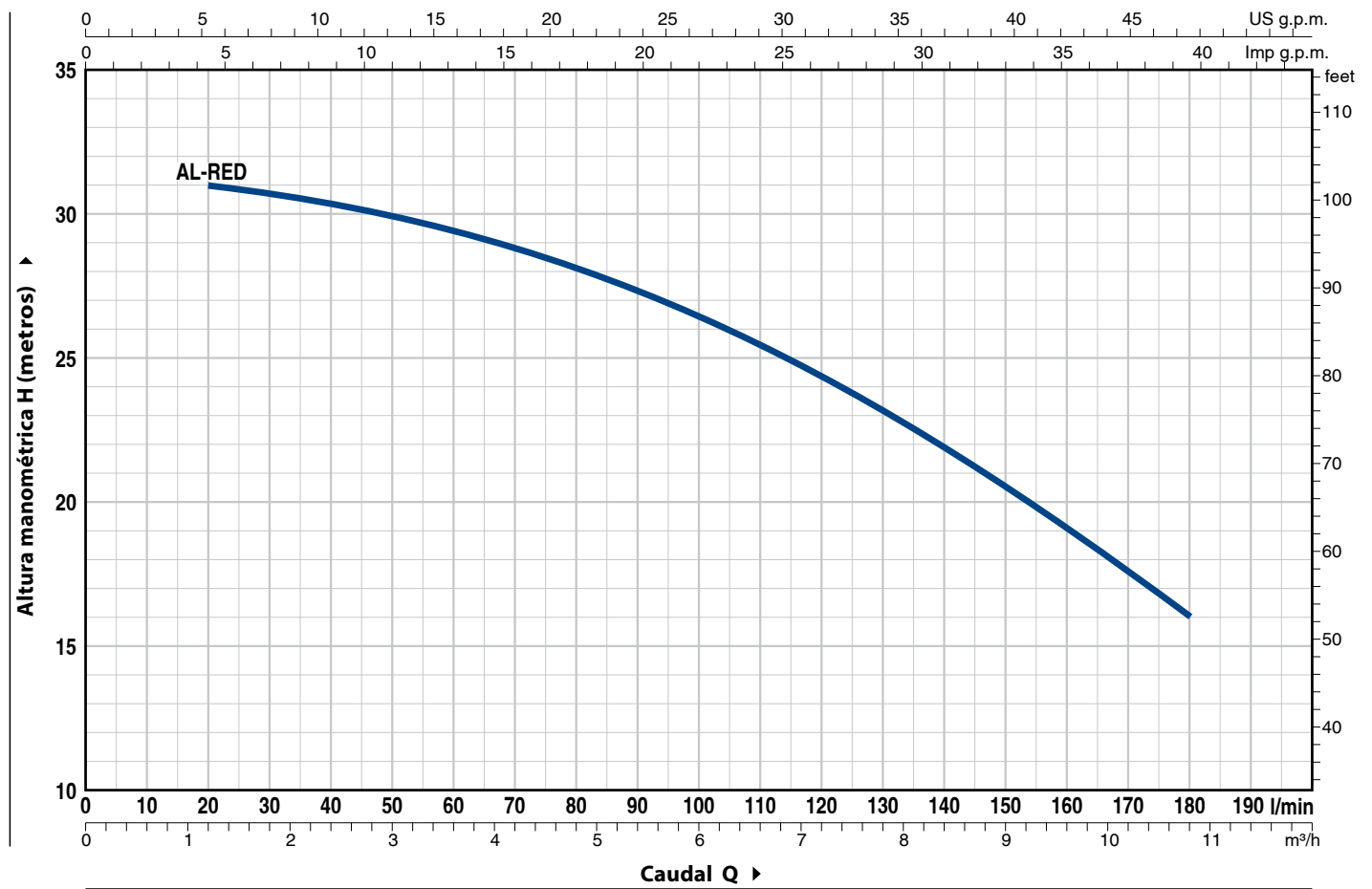
- Cuerpo bomba con bocas roscadas NPT ANSI B 1.20.1
- Otros voltajes

### GARANTIA

2 años según nuestras condiciones generales de venta

## CURVAS Y DATOS DE PRESTACIONES

60 Hz n= 3450 min<sup>-1</sup> HS= 0 m



MODELO		POTENCIA (P <sub>2</sub> )			Q	0	1.2	2.4	3.6	4.8	6	7.2	8.4	9.6	10.8
Monofásica	Trifásica	kW	HP	▲		0	20	40	60	80	100	120	140	160	180
<b>AL-RED 135m</b>	<b>AL-RED 135</b>	0.75	1	<b>IE3</b>	<b>H metros</b>	32	31	30.5	29.5	28.1	26.4	24.4	22	19.3	16

Q = Caudal H = Altura manométrica total HS = Altura de aspiración

Tolerancia de las curvas de prestación según EN ISO 9906 Grado 3B.

▲ Clase de rendimiento del motor trifásico (IEC 60034-30-1)

# AL-RED 135m

## POS. COMPONENTE CARACTERÍSTICAS CONSTRUCTIVAS

1 CUERPO BOMBA Acero inoxidable AISI 304 con bocas roscadas ISO 228/1

2 TAPA Acero inoxidable AISI 304

3 RODETE Acero inoxidable AISI 304

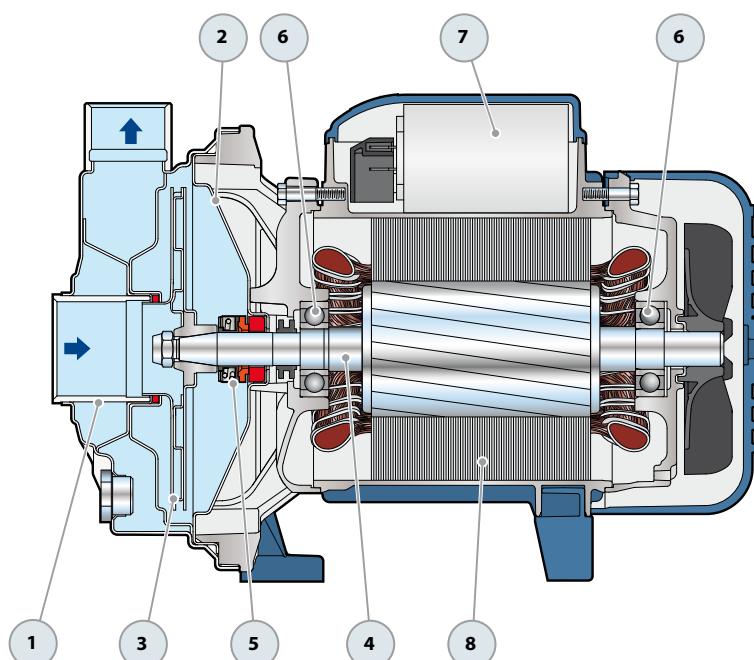
4 EJE MOTOR Acero inoxidable AISI 431

5 SELLO MECANICO	Sello	Eje	Materiales		
	Modelo	Diámetro	Anillo fijo	Anillo móvil	Elastómero
	AR-14	Ø 14 mm	Cerámica	Grafito	NBR

6 RODAMIENTOS 6203 ZZ / 6203 ZZ

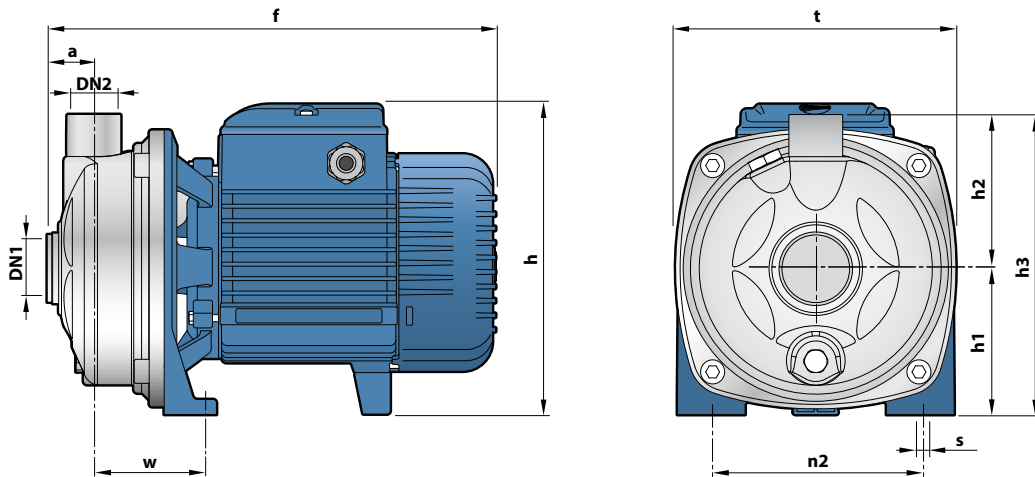
7 CONDENSADOR	Capacidad	
	(220 V)	(110 V ó 127 V)
	25 µF - 450 VL	60 µF - 300 VL

8 MOTOR ELÉCTRICO **AL-RED 135m:** monofásica 220 V - 60 Hz con protección térmica incorporada en el bobinado.  
**AL-RED 135:** trifásica 220/380 V - 60 Hz o 220/440 V - 60 Hz.  
 ➡ **La electrobomba trifase está equipada con motor de alto rendimiento en clase IE3 (IEC 60034-30-1)**  
 – Aislamiento: clase F  
 – Protección: IP X4





## DIMENSIONES Y PESOS



MODELO		BOCAS		DIMENSIONES mm										kg	
Monofásica	Trifásica	DN1	DN2	a	f	h	h1	h2	h3	t	n2	w	s	1~	3~
AL-RED 135m	AL-RED 135	1¼"	1"	31	297	215 *	97	98.5	195.5	186.5	135	73.5	10	10.7	10.7

(\*) h=233 mm para versión monofásica en 110 V ó 127 V

## CONSUMO EN AMPERIOS

MODELO	TENSIÓN		
	220 V	110 V	127 V
AL-RED 135m	7.0 A	13.2 A	14.5 A

MODELO	TENSIÓN			
	220 V	380 V	220 V	440 V
AL-RED 135	6.2 A	3.6 A	4.2 A	2.5 A